

ROTEL

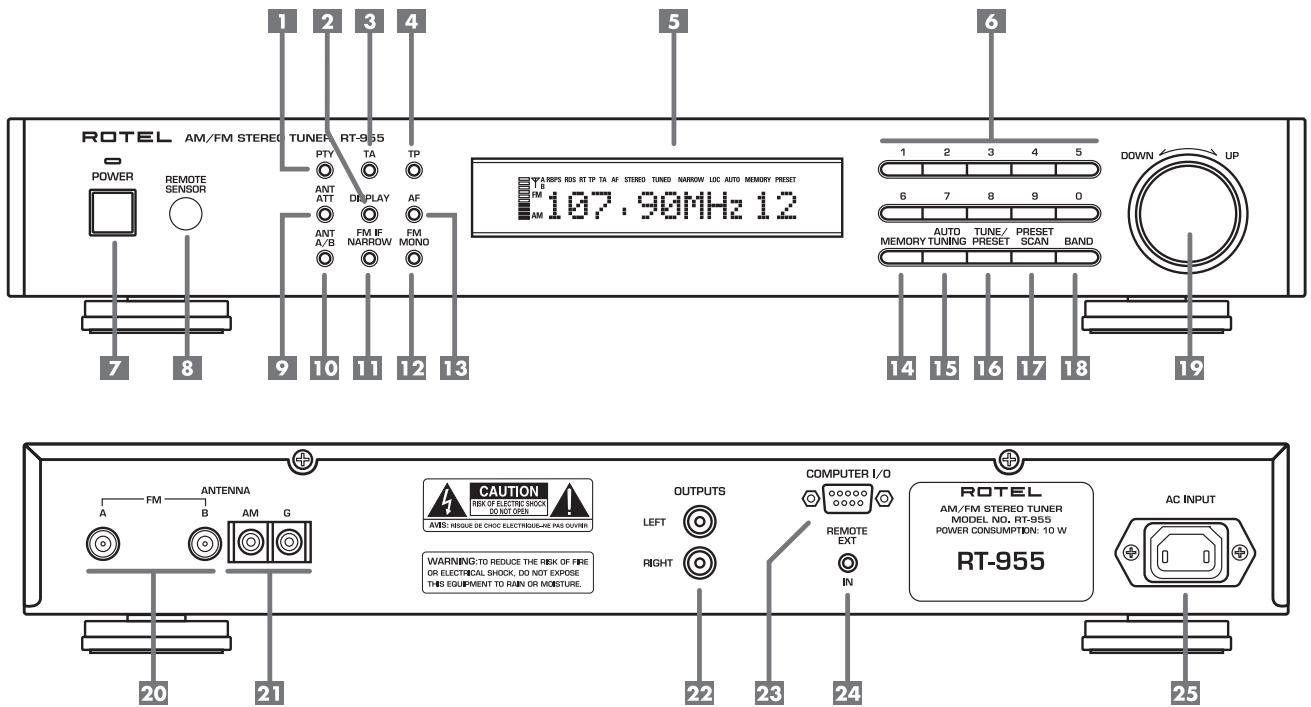
Owner's manual
Manuel d'utilisation
Bedienungsanleitung
Manuale di istruzioni
Manual de instrucciones
Gebruiksaanwijzing

RT-955

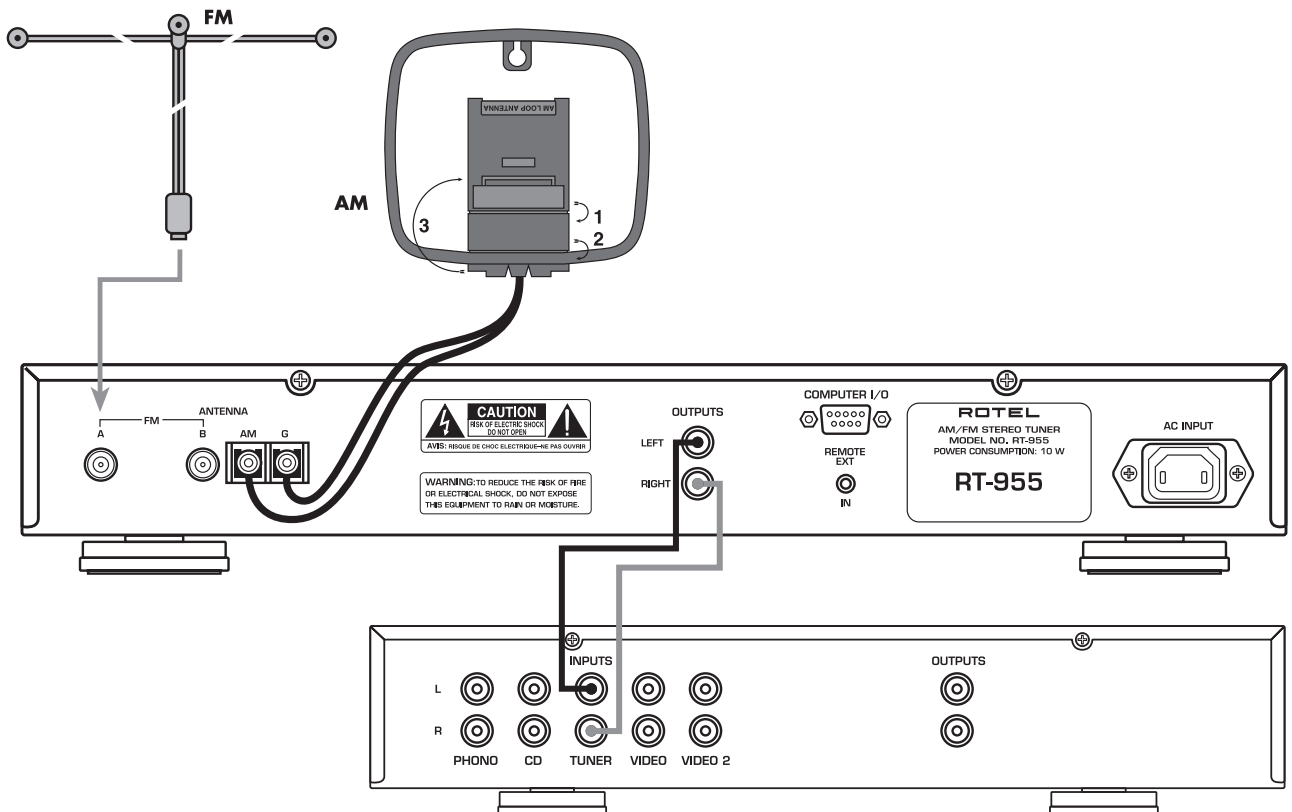
AM/FM Stereo Tuner
Tuner Stéréophonique AM/FM
AM/FM-Stereo-Tuner
Sintonizzatore Stereo AM/FM
Sintonizador Estereofónico de AM/FM
Middengolf/FM Stereo Afstemeenheid



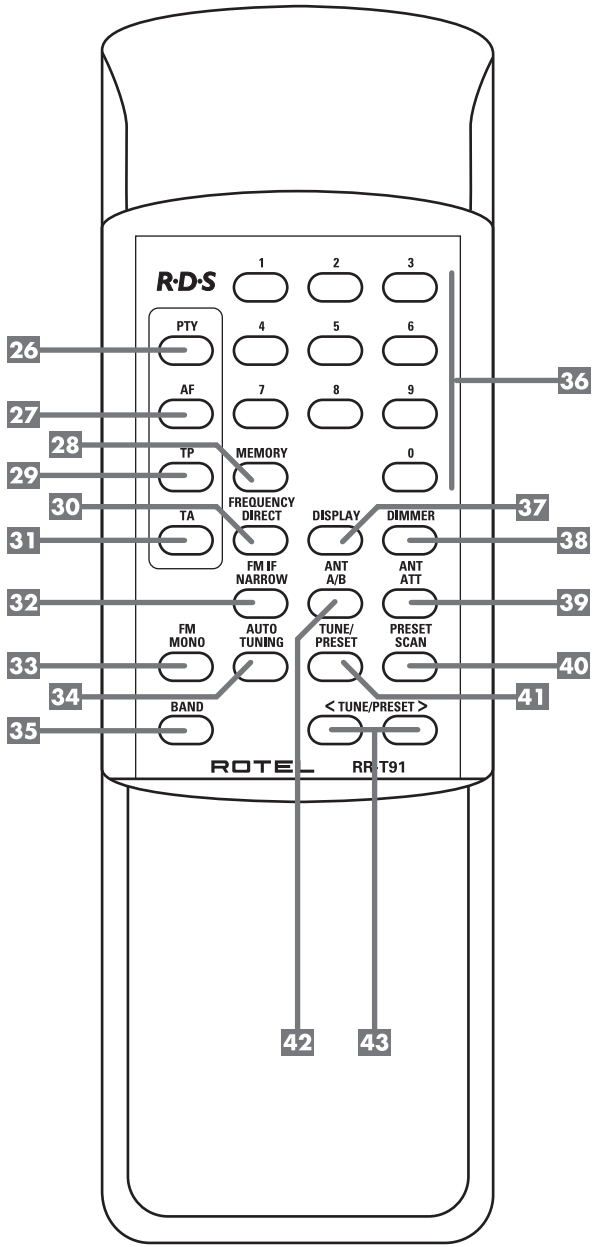
**1: Controls and Connections / Commandes et Branchements / Bedienelemente und Anschlüsse
 Controlli e collegamenti / Controles y Conexiones / De bedieningsorganen en aansluitingen**



**2: Hook-up Illustration / Schéma de branchement type / Anschlußdiagramm
 Schema di collegamento / Ejemplo de Conexionado / Het aansluitingschema**



3: RR-T91 Remote Control
Télécommande RR-T91
Fernbedienung RR-T91
Controllo a distanza RR-T91
Mando a Distancia RR-T91
De RR-T91 Afstandsbediening



Owner's manual	8
Manuel d'utilisation	15
Bedienungsanleitung	22
Manuale di istruzioni	29
Manual de instrucciones	36
Gebruiksaanwijzing	44

CAUTION

RISK OF ELECTRIC SHOCK
DO NOT OPEN

CAUTION: TO REDUCE THE RISK OF ELECTRIC SHOCK, DO NOT REMOVE COVER. NO USER-SERVICEABLE PARTS INSIDE. REFER SERVICING TO QUALIFIED SERVICE PERSONNEL.

APPLICABLE FOR USA, CANADA OR WHERE APPROVED FOR THE USAGE

CAUTION: TO PREVENT ELECTRIC SHOCK, MATCH WIDE BLADE OF PLUG TO WIDE SLOT. INSERT FULLY.

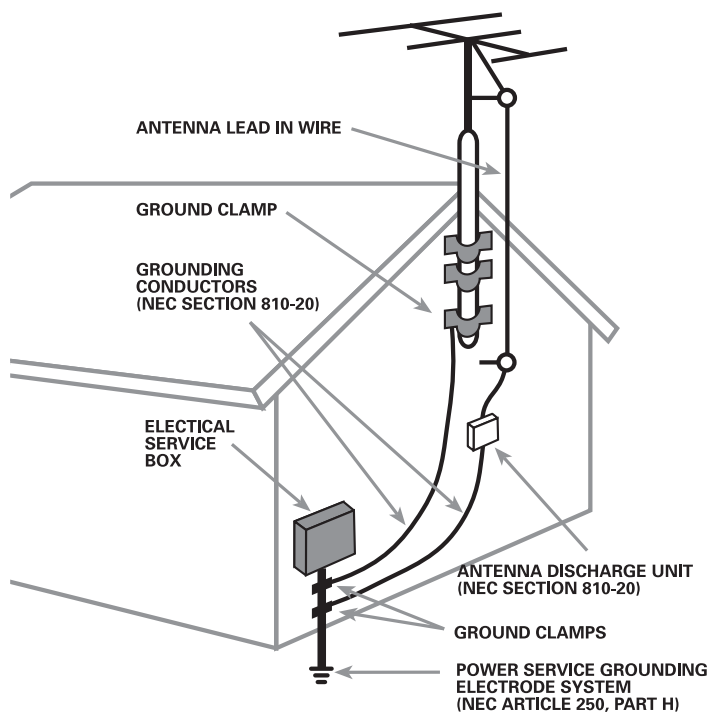
ATTENTION: POUR EVITER LES CHOCS ELECTRIQUES, INTRODUIRE LA LAME LA PLUS LARGE DE LA FICHE DANS LA BORNE CORRESPONDANTE DE LA PRISE ET POUSSER JUSQU'AU FOND.

This symbol is to alert the user to the presence of uninsulated dangerous voltages inside the product's enclosure that may constitute a risk of electric shock.

This symbol is to alert the user to important operating and maintenance (service) instructions in this manual and literature accompanying the product.



ANTENNA GROUNDING ACCORDING TO NATIONAL ELECTRICAL CODE INSTRUCTIONS ARTICLE 810: "RADIO AND TELEVISION EQUIPMENT"



English

WARNING:

There are no user serviceable parts inside. Refer all servicing to qualified service personnel.

WARNING:

To reduce the risk of fire or electric shock, do not expose the unit to moisture or water. Do not allow foreign objects to get into the enclosure. If the unit is exposed to moisture, or a foreign object gets into the enclosure, immediately disconnect the power cord from the wall. Take the unit to a qualified service person for inspection and necessary repairs.

Read all the instructions before connecting or operating the component. Keep this manual so you can refer to these safety instructions.

Heed all warnings and safety information in these instructions and on the product itself. Follow all operating instructions.

Clean the enclosure only with a dry cloth or a vacuum cleaner.

You must allow 10 cm or 4 inches of unobstructed clearance around the unit. Do not place the unit on a bed, sofa, rug, or similar surface that could block the ventilation slots. If the component is placed in a bookcase or cabinet, there must be ventilation of the cabinet to allow proper cooling.

Keep the component away from radiators, heat registers, stoves, or any other appliance that produces heat.

The unit must be connected to a power supply only of the type and voltage specified on the rear panel of the unit.

Connect the component to the power outlet only with the supplied power supply cable or an exact equivalent. Do not modify the supplied cable in any way. Do not attempt to defeat grounding and/or polarization provisions. Do not use extension cords.

Do not route the power cord where it will be crushed, pinched, bent at severe angles, exposed to heat, or damaged in any way. Pay particular attention to the power cord at the plug and where it exits the back of the unit.

The power cord should be unplugged from the wall outlet if the unit is to be left unused for a long period of time.

Immediately stop using the component and have it inspected and/or serviced by a qualified service agency if:

- The power supply cord or plug has been damaged.
- Objects have fallen or liquid has been spilled into the unit.
- The unit has been exposed to rain.
- The unit shows signs of improper operation
- The unit has been dropped or damaged in any way

Place the unit on a fixed, level surface strong enough to support its weight. Do not place it on a moveable cart that could tip over.

NOTE TO CATV SYSTEM INSTALLER:

Call the CATV system or antenna installer's attention to Article 820-40 of the NEC. This provides guidelines for proper grounding and, in particular, specifies that the cable ground shall be connected to the grounding system of the building, as close to the point of cable entry as practical. See installation diagram.

NOTE:

This equipment has been tested and found to comply with the limits for a Class B digital device, pursuant to Part 15 of the FCC Rules. These limits are designed to provide reasonable protection against interference in a residential installation. This equipment generates and can radiate radio frequency energy and, if not installed and used in accordance with the instructions, may cause interference to radio or TV communications. There is no guarantee that interference will not occur in a particular installation. If this equipment does cause interference to radio or television reception, which can be determined by turning the equipment off and on, try to correct the interference by one or more of the following measures:

- Reorient or relocate the receiving antenna.
- Increase the separation between the unit and the television tuner.
- Connect the unit to an AC power outlet on a different electrical circuit.
- Consult your authorized Rotel retailer for assistance.

Français

Explication des symboles graphiques

L'éclair dans un triangle équilatéral indique la présence interne de tensions électriques élevées susceptibles de présenter des risques graves d'électrocution.

ATTENTION : POUR RÉDUIRE LE RISQUE D'ÉLECTROCUTION, NE PAS RETIRER LE CAPOT. IL N'Y A À L'INTÉRIEUR AUCUNE PIÈCE SUSCEPTIBLE D'ÊTRE MODIFIÉE PAR L'UTILISATEUR. EN CAS DE PROBLÈME, ADRESSEZ-VOUS À UN RÉPARATEUR AGRÉÉ.

Le point d'exclamation dans un triangle équilatéral indique à l'utilisateur la présence de conseils et d'informations importantes dans le manuel d'utilisation accompagnant l'appareil. Leur lecture est impérative.

ATTENTION: Il n'y a à l'intérieur aucune pièce susceptible d'être modifiée par l'utilisateur. Adressez-vous impérativement à une personne qualifiée.

ATTENTION: Prenez garde à ce qu'aucun objet ou liquide ne tombe à l'intérieur de l'appareil par ses orifices de ventilation ; Si l'appareil est exposé à l'humidité ou si un objet tombe à l'intérieur, couper immédiatement l'alimentation secteur de tous les appareils. Débrancher l'appareil des autres maillons, et adressez-vous immédiatement et uniquement à une personne qualifiée et agréée.

Lisez les instructions: Tous les conseils de sécurité et d'installation doivent être lus avant de faire fonctionner l'appareil. Conservez soigneusement ce livret - Vous devez pouvoir le consulter à nouveau pour de futures références.

Respectez tous les conseils: Tous les conseils de sécurité doivent être soigneusement respectés. Suivez les instructions - Respectez les procédures d'installation et de fonctionnement indiquées dans ce manuel.

Entretien: L'appareil doit être nettoyé uniquement selon les recommandations de son constructeur.

Ventilation: L'appareil doit être placé de telle manière que sa propre ventilation puisse fonctionner. Par exemple, il ne doit pas être posé sur un fauteuil, un canapé, une couverture ou toute autre surface susceptible de boucher ses ouïes d'aération ; ou placé dans un meuble empêchant la bonne circulation d'air autour des orifices d'aération.

Chaleur: Cet appareil doit être placé loin de toute source de chaleur, tels que radiateurs, chaudières, bouches de chaleur ou d'autres appareils (y compris amplificateurs de puissance) produisant de la chaleur.

Cet appareil doit être branché sur une prise d'alimentation secteur, d'une tension et d'un type conformes à ceux qui sont indiqués sur la face arrière de l'appareil.

Brancher l'appareil uniquement grâce au cordon secteur fourni, ou à un modèle équivalent. Ne pas tenter de modifier ou changer la prise. Notamment, ne pas tenter de supprimer la prise de terre si celle-ci est présente. Ne pas utiliser de cordon rallonge.

Prendre garde à ce que ce cordon d'alimentation ne soit pincé, écrasé ou détérioré sur tout son trajet, à ce qu'il ne soit pas mis en contact avec une source de chaleur. Vérifier soigneusement la bonne qualité des contacts, à l'arrière de l'appareil comme dans la prise murale.

Si l'appareil ne doit pas être utilisé pendant une longue période, la prise secteur sera débranchée.

Service après vente: L'appareil doit être immédiatement éteint, débranché puis éventuellement retourné au service après-vente agréé dans les cas suivants:

- Le cordon secteur ou la prise ont été endommagés.
- Un objet est tombé, ou du liquide a coulé à l'intérieur de l'appareil.
- L'appareil a été exposé à la pluie.
- L'appareil ne fonctionne pas normalement, ou ses performances sont anormalement limitées.
- L'appareil est tombé, ou le coffret est endommagé.

Placer l'appareil sur une surface plane, solide et rigide. Ne jamais placer l'appareil sur une surface ou un support mobile pouvant basculer.

Deutsch

Bitte lesen Sie sich die Bedienungsanleitung vor Gebrauch des Gerätes genau durch. Sie enthält wichtige Sicherheitsvorschriften, die unbedingt zu beachten sind! Bewahren Sie die Bedienungsanleitung so auf, daß sie jederzeit zugänglich ist.

Außer den in der Bedienungsanleitung beschriebenen Handgriffen sollten vom Bediener keine Arbeiten am Gerät vorgenommen werden. Das Gerät ist ausschließlich von einem qualifizierten Fachmann zu öffnen und zu reparieren.

Dieses Gerät darf nur in trockenen Räumen betrieben werden. Um die Gefahr von Feuer oder eines elektrischen Schlags auszuschließen, dürfen keine Flüssigkeiten oder Fremdkörper in das Gerät gelangen. Sollte dieser Fall trotzdem einmal eintreten, trennen Sie das Gerät sofort vom Netz ab. Lassen Sie es von einem Fachmann prüfen und die notwendigen Reparaturarbeiten durchführen.

Befolgen Sie alle Warn- und Sicherheitshinweise in der Bedienungsanleitung und auf dem Gerät.

Dieses Gerät sollte, wie andere Elektrogeräte auch, nicht unbeaufsichtigt betrieben werden.

Ist das Gerät z.B. während des Transports über längere Zeit Kälte ausgesetzt worden, so warten Sie mit der Inbetriebnahme, bis es sich auf Raumtemperatur erwärmt hat und das Kondenswasser verdunstet ist.

Bitte stellen Sie sicher, daß um das Gerät ein Freiraum von 10 cm gewährleistet ist, so daß die Luft ungehindert zirkulieren kann. Stellen Sie das Gerät weder auf ein Bett, Sofa, Teppich oder ähnliche Oberflächen, um die Ventilationsöffnungen nicht zu verdecken. Das Gerät sollte nur dann in einem Regal oder in einem Schrank untergebracht werden, wenn eine ausreichende Luftzirkulation gewährleistet ist.

Stellen Sie das Gerät nicht in die Nähe von Wärmequellen (Heizkörper, Wärmespeicher, Öfen oder sonstige wärmeerzeugende Geräte).

Bevor Sie das Gerät in Betrieb nehmen, prüfen Sie, ob die Betriebsspannung mit der örtlichen Netzspannung übereinstimmt. Die Betriebsspannung ist an der Rückseite des Gerätes angegeben.

Schließen Sie das Gerät nur mit dem dazugehörigen zweipoligen Netzkabel an die Wandsteckdose an. Modifizieren Sie das Netzkabel auf keinen Fall. Versuchen Sie nicht, die Erdungs- und/oder Polarisationsvorschriften zu umgehen. Das Netzkabel sollte an eine zweipolige Wandsteckdose angeschlossen werden. Verwenden Sie keine Verlängerungskabel.

Netzkabel sind so zu verlegen, daß sie nicht beschädigt werden können (z.B. durch Trittbelastung, Möbelstücke oder Erwärmung). Besondere Vorsicht ist dabei an den Steckern, Verteilern und den Anschlußstellen des Gerätes geboten.

Sollten Sie das Gerät für eine längere Zeit nicht in Betrieb nehmen, ziehen Sie den Netzstecker aus der Steckdose.

Schalten Sie das Gerät sofort aus und ziehen Sie geschultes Fachpersonal zu Rate, wenn:

- das Netzkabel oder der Stecker beschädigt sind,
- Gegenstände bzw. Flüssigkeit in das Gerät gelangt sind,
- das Gerät Regen ausgesetzt war,
- das Gerät nicht ordnungsgemäß funktioniert bzw. eine deutliche Leistungsminderung aufweist,
- das Gerät hingefallen ist bzw. beschädigt wurde.

Ziehen Sie den Netzstecker aus der Steckdose, bevor Sie mit der Reinigung des Gerätes beginnen. Reinigen Sie die Oberflächen des Gerätes nur mit einem weichen, trockenen Tuch. Verwenden Sie keine scharfen Reinigungs- oder Lösungsmittel. Vor der erneuten Inbetriebnahme des Gerätes ist sicherzustellen, daß an den Anschlußstellen keine Kurzschlüsse bestehen und alle Anschlüsse ordnungsgemäß sind.

Stellen Sie das Gerät waagrecht auf eine feste, ebene Unterlage. Es sollte weder auf beweglichen Unterlagen noch Wagen oder fahrbaren Untergestellen transportiert werden.

Italiano

ATTENZIONE: rischio di scossa elettrica, non aprire.

AVVERTENZA: per ridurre il rischio di scossa, non togliete il coperchio del cabinet. Non contiene parti utili per l'utente. Per l'assistenza fate riferimento a personale qualificato.

SPIEGAZIONE DEI SIMBOLI GRAFICI:

Il fulmine inserito in un triangolo vi avverte della presenza di materiale non isolato a "voltage elevato" all'interno del prodotto che può essere abbastanza potente da costituire pericolo di folgorazione.

Il punto esclamativo entro un triangolo equilatero vi avverte della presenza di istruzioni importanti per l'utilizzo e la manutenzione nel manuale che accompagna l'apparecchiatura.

ATTENZIONE: Non vi sono parti interne riparabili dall'utilizzatore. Per l'assistenza fate riferimento a personale qualificato.

ATTENZIONE: Per ridurre il rischio di incendio o di folgorazione, non esporre all'umidità o all'acqua. Evitare che oggetti estranei cadano all'interno del cabinet. Se l'apparecchio è stato esposto all'umidità o un oggetto estraneo è caduto all'interno del cabinet, staccare il cordone di alimentazione dalla presa di rete. Portare l'apparecchio ad un centro di assistenza qualificato per i necessari controlli e riparazioni.

Leggere attentamente tutte le istruzioni prima di collegare l'apparecchio alla rete di alimentazione. Conservate questo manuale per ogni riferimento futuro alle istruzioni di sicurezza.

Seguire attentamente tutte le avvertenze e le operazioni per il funzionamento.

Pulire l'unità solamente con un panno asciutto o con un piccolo aspirapolvere.

Lasciate uno spazio libero di 10cm intorno all'unità. L'apparecchiatura non dovrebbe essere posta su un letto, divano, tappeto, o posti che possano bloccare le aperture di ventilazione. Se l'apparecchio è posizionato in una libreria o in un cabinet, fate in modo che ci sia abbastanza spazio attorno all'unità per consentire un'adeguata ventilazione e raffreddamento.

L'unità dovrebbe essere posta lontano da fonti di calore come caloriferi, termostati, stufe, o altri apparecchi che producano calore

L'apparecchiatura dovrebbe essere collegata solamente a una sorgente elettrica del tipo descritto nelle istruzioni o indicato sul pannello posteriore dell'apparecchiatura.

Collegate l'unità alla presa di alimentazione solo con il cavo a due poli polarizzato che viene fornito o con un equivalente. Non cercate di eliminare la massa o di manomettere le polarizzazioni. Il cavo dovrebbe essere collegato ad un'uscita a muro polarizzata a due poli collegando la lamella piatta della spina nella fessura più ampia. Non usate prolunghie

Non far passare il cavo di alimentazione dove potrebbe essere schiacciato, pizzicato, piegato ad angoli acuti, esposto al calore o danneggiato in alcun modo. Fate particolare attenzione al cavo di alimentazione all'altezza della spina e nel punto in cui esce dalla parte posteriore dell'apparecchio.

Il cordone di alimentazione dovrebbe essere scollegato quando l'apparecchiatura è inutilizzata per un periodo piuttosto lungo.

L'apparecchiatura dovrebbe essere subito disattivata e data a personale qualificato quando:

- Il cavo di alimentazione o la spina sono stati danneggiati
- Oggetti sono caduti, o del liquido è stato versato nell'apparecchio
- L'apparecchiatura è stata esposta alla pioggia
- L'apparecchiatura non sembra funzionare in modo normale
- L'apparecchiatura è caduta, o è stata in qualche modo danneggiata

Posizionate l'unità su una superficie piana abbastanza resistente da sopportare il suo peso. Non posizionate la su un carrello che potrebbe ribaltarsi.

NOTA PER L'INSTALLATORE DI SISTEMI TV VIA CAVO

Richiamate l'attenzione dell'installatore di antenne o del sistema CATV sull'Articolo 820-40 del NEC. Questo fornisce linee guida per una corretta messa a terra e in particolare specifica che il cavo di terra dovrà essere collegato all'impianto di messa a terra dell'edificio il più vicino possibile all'ingresso dei cavi. Vedi il diagramma di installazione.

NOTA: Questa apparecchiatura è stata verificata e soddisfa le specifiche per un apparecchio digitale di Classe B che fanno seguito alla parte 15 dei Regolamenti FCC. Queste limitazioni sono previste per fornire una ragionevole protezione da interferenze in una installazione residenziale. Questa apparecchiatura genera e può irradiare energia da frequenza radio e, se non installata e utilizzata secondo le istruzioni, può causare interferenze a trasmissioni radio o TV. Non vi è alcuna certezza che l'interferenza non si verificherà in una particolare installazione. Se questa apparecchiatura causerà interferenze alla ricezione radio o televisiva, che può essere determinata dall'accensione e dallo spegnimento dell'apparecchiatura, cercate di eliminare le interferenze applicando una o più delle seguenti misure:

- Riorientate o riposizionate l'antenna ricevente.
- Aumentate la distanza tra l'apparecchiatura e il sintonizzatore TV.
- Collegate l'unità ad una presa di alimentazione appartenente ad un altro circuito elettrico.
- Consultate il vostro rivenditore autorizzato Rotel per l'assistenza.

Español

RIESGO DE ELECTROCUCION: NO ABRIR

PRECAUCION: PARA REDUCIR EL RIESGO DE RECIBIR UNA DESCARGA ELECTRICA, NO QUITAR LA CUBIERTA SUPERIOR. NO HAY COMPONENTES MANIPULABLES POR EL USUARIO EN EL INTERIOR DEL APARATO. CUALQUIER OPERACION DE MANTENIMIENTO DEBE SER LLEVADA A CABO POR PERSONAL CUALIFICADO.

Este símbolo es para alertar al usuario sobre la presencia de tensiones peligrosas no aisladas en el interior del aparato susceptibles de constituir un riesgo de electrocución.

Este símbolo es para alertar al usuario sobre la presencia de instrucciones importantes relacionadas con el funcionamiento y el mantenimiento (servicio) tanto en este manual como en la literatura que acompaña al producto.

ADVERTENCIA: No hay componentes manipulables por el usuario en el interior del aparato. Cualquier operación de mantenimiento debe ser llevada a cabo por personal cualificado.

ADVERTENCIA: Para reducir el riesgo de que se produzca un incendio o una descarga eléctrica, no exponga el RT-955 al agua o la humedad. No permita que ningún objeto extraño penetre en el interior del aparato. Si el aparato está expuesto a la humedad o algún objeto extraño penetra en su interior, desconecte inmediatamente el cable de alimentación de la red eléctrica. En caso de que fuera necesario, envíe el aparato a un especialista cualificado para su inspección y posterior reparación.

Lea todas las instrucciones del presente manual antes de conectar o hacer funcionar el RT-955. Conserve este manual cerca de usted para el caso de que necesite revisar las instrucciones de seguridad que se indican a continuación.

Tenga siempre en mente las advertencias y la información relativa a seguridad que figuran tanto en estas instrucciones como en el propio aparato. Siga al pie de letra todas las instrucciones relacionadas con el funcionamiento del mismo.

Limpie el exterior del RT-955 únicamente con una gamuza seca o un aspirador.

Mantenga siempre despejadas las ranuras destinadas a la ventilación del aparato. Por ejemplo, no coloque nunca el RT-955 sobre una cama, un sofá, una alfombra o una superficie similar susceptible de bloquear las ranuras de ventilación. Si el RT-955 está ubicado en la estantería de una librería o un mueble, debe haber suficiente espacio a su alrededor y ventilación en el mueble para permitir una refrigeración adecuada.

Mantenga el RT-955 alejado de radiadores, estufas, cocinas o de cualquier otra instalación que produzca calor.

El RT-955 debe ser conectado únicamente a una fuente de alimentación del tipo y tensión especificados en su panel posterior.

Conecte el RT-955 a una toma de corriente eléctrica únicamente a través del cable de alimentación de dos clavijas polarizado suministrado de serie o un equivalente exacto del mismo. No modifique de ningún modo dicho cable. No intente desactivar los terminales destinados a la conexión a tierra o polarización. El cable debería ser conectado a una toma de corriente eléctrica

de dos terminales que se adapten perfectamente a las clavijas del cable de alimentación del RT-955. No utilice ningún tipo de cable de extensión.

No coloque el cable de alimentación en lugares en que pueda ser aplastado, perforado, doblado en ángulos críticos, expuesto al calor o dañado de algún modo. Preste particular atención al punto de unión entre el cable y la toma de corriente y también a la ubicación de esta última en el panel posterior del aparato.

El cable de alimentación debería desconectarse de la red eléctrica cuando el aparato no vaya a ser utilizado durante un largo periodo de tiempo (por ejemplo durante las vacaciones de verano).

Desconecte inmediatamente el RT-955 y envíelo a un servicio técnico cualificado para su inspección/reparación si:

- El cable de alimentación o alguna clavija del mismo ha sido dañado.
- Han caído objetos o se ha derramado líquido en el interior del aparato.
- El aparato ha sido expuesto a la lluvia.
- El aparato muestra signos de funcionamiento inadecuado.
- El aparato ha sido golpeado o dañado de algún modo.

Coloque el RT-955 sobre una superficie fija y equilibrada que sea suficientemente resistente para soportar su peso. No coloque nunca el RT-955 en una carretilla móvil de la que pudiera volcar.

NOTA PARA INSTALADORES DE SISTEMAS CATV:

Recuerde, a quien instale el sistema o la antena CATV, el Artículo 820-40 del NEC ("National Electric Code"), en el que suministran líneas de actuación para llevar a cabo una adecuada conexión a masa y, en concreto, se especifica que el cable utilizado para la misma deberá ser conectado al sistema de conexión a masa del edificio. Ver al respecto el diagrama de instalación adjunto.

NOTA: Este aparato ha sido debidamente probado y satisface los límites de funcionamiento correspondientes a un componente digital de Clase B especificados en el Apartado 15 de la Normativa FCC. Dichos límites han sido diseñados para proporcionar una protección razonable frente a interferencias en instalaciones domésticas. Este equipo genera y puede radiar energía de radiofrecuencia y en el caso de que no sea instalado y utilizado siguiendo las instrucciones suministradas por el fabricante, puede causar interferencias en comunicaciones de radio o televisión. No se garantiza que tal interferencia no pueda tener lugar en una instalación particular. Si este aparato interfiere la recepción de programas de radio o televisión, lo que puede determinarse activándolo y desactivándolo, intente corregir la interferencia aplicando una o varias de las siguientes medidas.

- Reoriente o reubique la antena de recepción.
- Aumente la separación entre el aparato y el sintonizador del televisor.
- Conecte el aparato a un enchufe perteneciente a un circuito eléctrico diferente.
- Consulte a su distribuidor autorizado de productos Rotel en caso de que tenga cualquier otra duda.

Nederlands

WAARSCHUWING: Om het risico op elektrische schokken of brand te vermijden: zorg dat het apparaat niet nat wordt. Verwijder de kast niet: er bevinden zich in het apparaat geen bedieningsorganen. Indien nodig waarschuw een bevoegd technicus!

EEN LAATSTE WAARSCHUWING:

Om het risico op elektrische schokken te voorkomen: laat het apparaat gesloten. Iedere reparatie dient door een gekwalificeerde technicus verricht te worden.

Lees de gehele gebruiksaanwijzing. Voordat u met het apparaat gaat werken is het van groot belang dat u weet hoe u ermee om moet gaan en dat zo veilig mogelijk. Bewaar deze gebruiksaanwijzing op een plek, die u zich na verloop van tijd nog weet te herinneren.

De waarschuwingen op het apparaat en in de gebruiksaanwijzing zijn belangrijk, sla ze niet in de wind.

Als het apparaat vuil wordt, stof het dan af met een zachte droge doek, of maak gebruik van een stofzuiger. Gebruik nooit een oplosmiddel van welke soort dan ook.

Het apparaat moet dusdanig gebruikt worden, dat een behoorlijke koeling niet in het gedrang komt. Voorbeeldjes: Gebruik het apparaat niet op bed, sofa, plaid of andere onregelmatige oppervlakken, waardoor de ventilatiegaten geblokkeerd zouden kunnen worden. Ook het inbouwen in een te kleine ruimte kan een voldoende koeling in de weg staan.

Het apparaat moet verre gehouden worden van warmtebronnen zoals: radiatoren en kachels, maar ook versterkers.

Het apparaat mag alleen aangesloten worden op het voltage zoals aangegeven op de achterkant, in dit geval 220 - 240 Volts 50 Hz.

Het apparaat dient alleen aangesloten te worden met de bijgeleverde netkabel, of een soortgelijke.

Maatregelen dienen genomen te worden, die de aarding en polarisatie van het apparaat niet te niet doen. Gebruik vooral geen verlengsnoeren.

De lichtnetkabel dient zo neergelegd te worden, dat er niet op getrapt kan worden of afgeklemd kan worden door scherpe voorwerpen. Vooral de aansluitpunten zijn belangrijk: de aansluiting in de wandcontactdoos en daar waar de kabel het apparaat binnengaat of op het apparaat wordt aangesloten.

Wanneer het apparaat voor langere tijd niet in gebruik is, dient de lichtnetkabel uit het lichtnet verwijderd te zijn.

Het apparaat zal in service gegeven moeten worden wanneer één van de volgende situaties zich voordoet:

- Wanneer het netsnoer en/of stekker beschadigd zijn.
- Wanneer er toch voorwerpen/vloestof in het apparaat terecht zijn gekomen.
- Als het apparaat in de regen heeft gestaan.
- Als het apparaat niet normaal functioneert of een duidelijk afwijkend gedrag vertoont..
- Wanneer het apparaat gevallen is en/of de kast beschadigd is.

Plaats het apparaat op een vaste, vlakke en stevige ondergrond. Plaats hem niet op een verrijdbare wagen die gemakkelijk om kan vallen.

Contents

1: Controls and Connections	2	Basic Tuning Controls	10
2: Hook-up Illustration	2	BAND Button 18 35	11
3: RR-T91 Remote Control	3	TUNING Controls 19 43	11
About Rotel	8	NUMERIC Buttons:	
Getting Started	8	Station Presets 6 36	11
RT-955 Key Features	9	FREQUENCY DIRECT Button:	
Unpacking	9	Direct Access Tuning 30	11
Placement	9	AUTO TUNING Button 15 34	12
Rear Panel Connections	9	TUNE/PRESET Button 16 41	12
RCA Outputs 22	9	PRESET SCAN Button 17 40	12
AM Loop Antenna 21	9	RDS and RBDS Broadcast Reception	12
FM Antenna 20	9	DISPLAY Button 2 37	13
AC Input 25	9	PTY Button 1 26	13
REMOTE EXT IN Jack 24	10	TP Button 4 29	13
COMPUTER I/O Interface 23	10	TA Button 3 31	13
Basic Operating Controls	10	AF Button 13 27	13
Power Button 7	10	Additional Tuning Features	13
Remote Sensor 8	10	FM MONO Button 12 33	13
Front Panel Display 5	10	ANT ATT Button 9 39	14
DIMMER Button 38	10	FM IF NARROW Button 11 32	14
MEMORY Button 14 28	10	ANT A/B Button 10 42	14
Setting Country Mode	10	Specifications	14
		FM Tuner	14
		AM Tuner	14
		General	14

About Rotel

A family whose passionate interest in music led them to manufacture high fidelity components of uncompromising quality founded Rotel over 30 years ago. Through the years that passion has remained undiminished and the family goal of providing exceptional value for audiophiles and music lovers regardless of their budget, is shared by all Rotel employees.

The engineers work as a close team, listening to, and fine tuning each new product until it reaches their exacting musical standards. They are free to choose components from around the world in order to make that product the best they can. You are likely to find capacitors from the United Kingdom and Germany, semi conductors from Japan or the United States, while toroidal power transformers are manufactured in Rotel's own factory.

Rotel's reputation for excellence has been earned through hundreds of good reviews and awards from the most respected reviewers in the industry, who listen to music every day. Their comments keep the company true to its goal - the pursuit of equipment that is musical, reliable and affordable.

All of us at Rotel, thank you for buying this product and hope it will bring you many hours of enjoyment.

Getting Started

Thank you for purchasing the Rotel RT-955 AM/FM Stereo Tuner. Rotel's Balanced Design Concept combines advanced circuit board layout, comprehensive parts evaluation, and extensive listening tests for superior sound and long term reliability. The RT-955 will provide years of listening enjoyment.

RT-955 Key Features

- AM and FM tuning capabilities
- User-friendly Fluorescent Display
- 30 Station Presets for memorizing your favorite stations
- Manual frequency and preset tuning, auto-search tuning, preset scanning, and frequency direct tuning.
- RDS (Radio Data System) capability for Europe and RBDS (Radio Broadcast Data Service) capability for the USA.
- Dual selectable FM antenna inputs
- Stereo/mono switching, selectable local/distance antenna attenuation, selectable narrow/wide IF band.
- Full-function wireless remote control

Unpacking

Remove the unit from its packing. Look for the handheld remote control and other accessories. Install the supplied batteries in the remote control. Save the packing and box as it will protect the RT-955 if you move or need to return it for maintenance.

Placement

Place the RT-955 on a solid, dry, level surface away from direct sunlight, excessive heat, high humidity, or strong vibrations.

The RT-955 can generate some heat during normal operation. If installed in a cabinet, make sure that there is adequate ventilation.

Make sure there is enough room behind the RT-955 for easy hookup. Place the unit close to the other components in your audio/video system and, if possible, place it on its own shelf. This will make initial cable routing, hookup, and any subsequent system changes easier. It also minimizes potential interference or heat buildup from other components.

Don't stack heavy objects on top of the RT-955. Do not expose the unit to moisture as this could damage delicate circuitry and result in a safety hazard.

Rear Panel Connections

The RT-955 provides rear panel connections for audio line level output, two FM antennas, an AM antenna, DB-9 computer interface, a remote IR sensor connection, and AC power input.

NOTE: Do not plug any system component into an AC source until system hookup is complete and you are confident that all component-to-component connections have been properly made.

RCA Outputs 22

A pair of line level RCA audio outputs sends a fixed-level stereo signal from the RT-955 to your preamplifier, system controller, or integrated amplifier. Use a standard RCA audio cable to connect the LEFT OUTPUT jack to the left channel tuner input on your system controller and the RIGHT OUTPUT jack to the right channel tuner input on your system controller.

AM Loop Antenna 21

The RT-955 includes a loop antenna to receive AM radio signals. Remove this antenna from the box and locate it near the RT-955.

Connect the 300 ohm twin-conductor wire from the loop antenna to the pair of screw terminals labeled AM LOOP, attaching one wire to each terminal. It does not matter which wire attaches to which terminal, but make sure that the connections are solid and that the two wires do not touch.

You may need to rotate or otherwise reorient the antenna to find the best position.

NOTE: To use an outdoor antenna, connect its 300 ohm twin-conductor wire to the G and AM terminals in place of the loop antenna, only after a professional contractor has installed the antenna system in accordance with local electrical codes.

FM Antenna 20

The RT-955 has two FM antenna connections, labeled A and B. This permits you to switch between two different FM antenna systems using a front panel or remote control switch. This feature could be useful to switch between an indoor antenna and an outdoor antenna system or between a standard FM antenna and a cable or satellite TV decoder that provides an FM antenna signal.

NOTE: The following instructions assume the use of a standard FM wire antenna supplied with the unit. To hook up a cable or satellite TV FM antenna system, see the instructions supplied with that unit.

The RT-955 is supplied with a T-shaped indoor FM antenna. Remove this antenna from the box and connect its attached coax F-type plug to one of the FM antenna connectors on the RT-955. For best reception, unfold the T-shaped antenna. Eyelets at both ends of the T allow tacking the antenna to a wall, if desired. Experiment with positioning for best reception.

NOTE: To use an outdoor antenna, connect its 75 ohm coax lead wire to the FM connector in place of the indoor wire antenna, only after a professional contractor has installed the antenna system in accordance with local electrical codes. In the USA, you will need to use the supplied F-type converter to connect the 75 ohm coax cable to the antenna input.

AC Input 25

Your RT-955 is configured at the factory for the proper AC line voltage in the country where you purchased it (120 volts AC at 60Hz in the USA and 230 volts AC at 50Hz in Europe). The AC line configuration is noted on a decal on the back of your unit. Make sure that your unit is configured properly for your AC line voltage.

Plug the supplied cord into the AC INPUT receptacle on the back of the unit. Once all other rear panel connections are completed, plug the power cord into an AC wall outlet or switched AC outlet on another system component.

REMOTE EXT IN Jack 24

This 3.5mm mini-jack receives command codes from industry-standard infrared receivers (Xantech, etc.) via hard-wired connections. This feature could prove useful when the unit is installed in a cabinet and the front-panel sensor is blocked. Consult your authorized Rotel dealer for information on these external repeaters and the proper wiring of a jack to fit the mini-jack receptacle.

COMPUTER I/O Interface 23

This RS-232 serial computer interface connection allows you to operate the unit from a stand-alone home automation controller or from a PC computer running special software. Consult your authorized Rotel dealer for information on these systems and the proper interface with your RT-955's DB9 serial connector.

NOTE: Information on commercial software for using your personal computer to operate audio/video components, including the RT-955, can be found at the Rotel website: www.rotel.com/downloads/

Basic Operating Controls

The following explanations will help you get familiar with the features, and controls. Number references corresponding to the illustrations at the front of this manual.

Most functions are duplicated on the front panel and on the handheld remote control shipped with your unit. When two reference numbers appear, one refers to the location of the control on the front panel, the other refers to the location of the corresponding control on the handheld remote. When only one number is shown, that control is available only on the front panel or the remote, as noted in the text.

NOTE: Controls used for tuning the AM/FM receiver are described in the next sections of this manual.

Power Button 7

The POWER button is located on the front panel of the RT-955 and is not duplicated on the remote control.

Push the button IN to turn the unit on. The LED above the switch and the front panel display will light up. Push the button again (returning it to the OUT position), to turn the unit off.

NOTE: If you are using a switched outlet on another component to power the RT-955, you should leave the POWER switch in the ON position. The RT-955 will be switched on and off by the other component's switched outlet.

Remote Sensor 8

This front panel sensor receives infrared signals from the remote control. Make sure you do not accidentally block this sensor with cables or accessories.

Front Panel Display 5

The large fluorescent display in the center portion of the RT-955 provides status information used in operating the AM/FM receiver (such as station frequency display, band, preset memory, RDS information, etc.).

DIMMER Button 38

Available only on the remote control, this button temporarily reduces the brightness of the front panel DISPLAY. Press the button to toggle between the normal brightness and reduced brightness. When the tuner is turned off, the DISPLAY will revert to its normal setting.

MEMORY Button 14 28

The MEMORY button is used to confirm and memorize various settings in the setup and operation of the RT-955, including tuner station presets. Its use is described in detail in the relevant sections below.

Setting Country Mode

The RT-955 has two default modes, one for the USA and one for Europe. These configure the unit for differences in local markets, including FM tuning intervals, AM tuning intervals, and differences in the European

RDS and United States RBDS standards. Your unit has been factory configured to the correct default mode for the country in which it was purchased.

To switch to the USA default mode, press and hold the POWER, MEMORY, and 9 buttons for 5 seconds. The word **LOADING** will appear in the DISPLAY and the unit will power up in the USA configuration.

To switch to the European default mode, press and hold the POWER, MEMORY, and 0 buttons for more than 5 seconds. The word **LOADING** will appear in the DISPLAY and the unit will power up in the European configuration.

Basic Tuning Controls

The RT-955 features a digital synthesized AM/FM tuner with RDS or RBDS capability and 30 station presets. The unit offers a wide range of tuning options. Here is an overview of the tuning options (more detailed information is provided in subsequent sections of this manual):

- **Manual frequency tuning** lets you tune up or down to the next station frequency. Set the TUNE/PRESET mode to TUNE. Turn off AUTO TUNING. Use the TUNING controls to tune up or down.
- **Direct frequency tuning** lets you enter the desired station frequency digits. Press the FREQUENCY DIRECT button on the remote and enter the digits using the NUMERIC buttons.
- **Automatic frequency search tuning** lets you search up or down to find the next receivable broadcast signal. Set the TUNE/PRESET mode to TUNE. Turn on AUTO TUNING. Use the TUNING controls to search up or down.
- **Memory station preset tuning** lets you directly enter the number of a memorized station preset number. Enter the number of the memorized preset using the NUMERIC buttons.
- **Preset scan tuning** lets you scan up/down through the memorized station presets. Press the PRESET SCAN button to begin scanning.

- **RDS (Europe) or RBDS (USA) tuning** provides a range of special tuning and search features based on data codes encoded with the broadcast signal. See the RDS section of this manual for detailed information.

BAND Button 18 35

The BAND button selects whether the tuner will receive AM or FM broadcast signals. Press the button to toggle back and forth between AM and FM. A corresponding indicator will light at the left portion of the front panel DISPLAY to confirm your choice. The currently tuned station frequency will be shown.

TUNING Controls 19 43

A large rotary control on the front panel and a corresponding pair of buttons on the remote serve as the main tuning controls for the RT-955.

Front Panel: Use the large rotary TUNING knob. Turn clockwise to tune up or counter-clockwise to tune down.

Remote Control: Use the pair of buttons in the lower right corner of the remote control keypad labeled < TUNE / PRESET >. Press the right button to tune up and the left button to tune down.

These controls provides several different tuning functions, depending on the mode of operation:

In the FREQUENCY TUNING mode with AUTO TUNING off, press a TUNING button to manually jump to the next frequency, regardless of whether or not a station is broadcasting on that frequency. [See the TUNE/PRESET button and AUTO TUNING button sections for details on changing the tuning modes.]

In the FREQUENCY TUNING mode with AUTO TUNING on, press a TUNING button to start auto tuning. The tuner begins automatically scanning up or down through the frequencies until the next receivable signal is detected. If this is not the desired station, repeat the automatic tuning procedure to find the next station. Weak stations will be skipped during auto tuning. If no receivable signal is detected, the tuner will revert to the last previously tuned station. [See

the TUNE/PRESET button and AUTO TUNING button sections for details on changing the tuning modes.]

In the PRESET TUNING mode, press a TUNING button to advance to the next memorized station preset. [See the TUNE/PRESET button section for details on changing the tuning modes.]

In the RDS PTY search mode, press a TUNING button to select the desired program type from the scrolling list in the display. See the section on RDS tuning for more details. [See the RDS PTY button section for details.]

NOTE: Several indicators in the front panel display assist tuning. A large display shows the tuned frequency and increases or decreases during tuning. A signal strength indicator shows the strength of the incoming signal. A TUNED indicator lights when a sufficiently strong signal is received. A ST indicator lights when a stereo FM signal is received. In addition, indicators show the currently selected tuning mode.

NUMERIC Buttons: Station Presets 6 36

The RT-955 can store up to 30 station presets for recall at any time using the NUMERIC keypad. These station presets can be used for any combination of AM stations and FM stations.

The RT-955 is delivered from the factory with a set of generic station presets that may or may not match any available stations in your area. To memorize a new station preset:

1. Tune to the desired station, AM or FM.
2. Press the MEMORY button on the front panel. A MEMORY indicator will flash in the front panel display.
3. While the MEMORY indicator is flashing, press the number of the preset where you wish to store the station frequency. For example, to memorize the station as preset 3, press the 3 button. To memorize preset 15, press the 1 button followed by the 5 button.
4. A previously stored frequency is erased from memory when a new frequency is memorized for the same preset number.

To tune to a previously memorized station preset from 1 through 29, press the preset number using the NUMERIC buttons. For example, to tune to preset 3, press the 3 button. To tune to preset 15, press the 1 button and then press the 5 button within 5 seconds.

To tune to preset 30, press the number 0.

When a station preset is selected, the preset number appears in the DISPLAY to the right of the station frequency.

NOTE: The NUMERIC buttons can also be used for FREQUENCY DIRECT tuning.

FREQUENCY DIRECT Button: Direct Access Tuning 30

If you know the exact frequency of the desired station, you may tune it directly using the FREQUENCY DIRECT button (remote only) and the NUMERIC buttons.

1. Press the FREQUENCY DIRECT button to change the NUMERIC buttons from station preset to direct access mode. The station frequency in the front panel display will change to a series of bars, representing the digits of a station frequency, with the first bar blinking.
2. Enter the first digit of the station frequency using the NUMERIC buttons. The digit will appear in the frequency display and the next bar will flash. Enter the remaining digits of the frequency. When all of the digits have been entered, the tuner will automatically tune to the displayed station frequency.

NOTE: On the USA version only, pressing 1 in the FM mode will enter 10 as the digit in the frequency display. On the European version, it is necessary to press 1 and then 0 to enter 10. For US FM stations, press only one digit following the decimal point as shown in the first example following. For European FM stations, press two digits after the decimal point as shown in the second example.

EXAMPLES:

(USA FM) 87.50MHz Press 8>7>5
 (Europe FM) 87.50MHz Press 8>7>5>0
 (all AM) 1610kHz Press 1>6>1>0

If no frequency is entered within 5 seconds, the tuner will cancel FREQUENCY DIRECT tuning mode and revert to the last previously tuned station.

AUTO TUNING Button 15 34

The AUTO TUNING button toggles between the frequency search tuning feature and manual frequency tuning. When using the TUNING controls on the front panel or remote in AUTO TUNING mode, the tuner will begin automatically scanning up or down through the frequencies until the next receivable broadcast signal is detected. If this is not the desired station, use the TUNING controls again to find the next station. Weak stations will be skipped during auto tuning. If no receivable signal is detected, the tuner will revert to the previously tuned station.

To toggle between FREQUENCY TUNING mode and AUTO TUNING mode, press the AUTO TUNING button. An AUTO indicator will appear in the display.

NOTE: AUTO TUNING mode is disengaged when the TUNE/PRESET button is set to PRESET tuning mode. See the following section.

TUNE/PRESET Button 16 41

The TUNE/PRESET button toggles between FREQUENCY TUNING mode (the TUNING controls advance to the next station frequency) and PRESET TUNING mode (the TUNING controls advance to the next memorized station preset). To toggle between the two modes, press the TUNE/PRESET button. A PRESET indicator in the front panel DISPLAY will light when the PRESET mode is active.

NOTE: AUTO TUNING mode is disengaged when the TUNE/PRESET button is set to PRESET tuning mode.

PRESET SCAN Button 17 40

This button activates a preset scanning feature. When you press the button, the tuner will automatically scan through all memorized station presets, playing each for five seconds before moving to the next. To stop the station scanning on the desired station preset, press the button again.

NOTE: If a PRESET station is currently tuned when the PRESET SCAN button is pressed, scanning will start with the next higher preset number and continue through all preset stations, stopping on the initial preset. If a PRESET station is not currently tuned when the button is pressed, scanning will start from PRESET 1 and continue to PRESET 30.

RDS and RBDS Broadcast Reception

The Rotel RT-955 is equipped with RDS (Radio Data Systems) reception capabilities for Europe and RBDS (Radio Broadcast Data Service) capabilities for the United States. These broadcast systems provide additional functionality to FM radio reception by transmitting encoded information along with the radio signal. This signal is decoded by an RDS or RBDS receiver and can provide a range of informational features including:

1. a display of the station's identifying name (e.g. BBC1)
2. a display of the station's program content (e.g. ROCK or NEWS)
3. traffic information broadcasts
4. a scrolling text display for announcements or information

In addition, RDS provides several advanced search features including:

1. the ability to search for a station with the desired program content (PTY)
2. the ability to search for traffic information (TP)
3. the ability to automatically search stations broadcasting special traffic announcements (TA).

RDS broadcasting has been widely available in many European markets for years. There are a large number of RDS stations and most users will be familiar with the features and operation. In the USA, implementation of the RBDS system is more recent. Fewer stations are currently broadcasting RBDS signals and the features may be less familiar to many users. Consult your authorized Rotel dealer for more information on RDS or RBDS broadcasting in your market.

NOTE: The RDS and RBDS features are entirely dependent on the broadcaster sending properly encoded signals. Thus, they will only be available in markets where RDS or RBDS is currently implemented and where stations are broadcasting these data signals. If there are no RDS or RBDS stations, the RT-955 will function as a standard radio receiver.

NOTE: RDS and RBDS services are only available on FM broadcasts. The features and buttons described below are only operational in FM mode.

DISPLAY Button 2 37

There are five display options when the currently tuned station is broadcasting RDS information and the RDS indicator in the front panel display is lit. Press the DISPLAY button to step sequentially through the five available display options:

1. Standard FREQUENCY display.
2. PROGRAM SERVICE name. This is typically the station's call letters, such as BBC1). If the current station is not broadcasting an RDS signal, the display will show a blinking PS indication.
3. PROGRAM TYPE. This is a description of the station's content from a standardized list of program types in each market (for example: NEWS, CURRENT AFFAIRS, INFO, SPORT, EDUCATION, DRAMA, CULTURE, SCIENCE, VARIED, POP, ROCK, EASY LISTENING, LIGHT CLASSICAL, SERIOUS CLASSICAL, OTHER MUSIC, WEATHER, FINANCE, CHILDREN, SOCIAL AFFAIRS, RELIGION, PHONE IN, TRAVEL, LEISURE, JAZZ, COUNTRY, NATIONAL MUSIC, OLDIES, FOLK, and DOCUMENTARY). If the current station is not broadcasting an RDS signal, the display will show a blinking PT indication.
4. CLOCK TIME. A time and date display broadcast by the station. If the current station is not broadcasting an RDS signal, the display will show a blinking CT indication.
5. RADIO TEXT. Additional scrolling text messages broadcast by the station. If the current station is not broadcasting an RDS signal, the display will show a blinking RT indication.

PTY Button 1 26

The PTY search function permits you to scan available signals for RDS stations broadcasting a particular type of program content.

1. Press the PTY button. The current RDS program content type will appear in the display.
2. If desired, change to a different PROGRAM TYPE using the TUNING controls to scroll through the list.
3. Press the PTY button a second time within 5 seconds. The tuner will attempt to find an RDS station broadcasting the selected type of program. If the button is not pressed within 5 seconds after selecting a program type, the PTY function will be cancelled.
4. If no station is located for the desired content type, the tuner will return to the last previously tuned station.
5. Cancel the PTY function by pressing any button (except DIMMER or FM MONO).

TP Button 4 29

Searches for an RDS station broadcasting traffic information programming:

1. Press the TP button. The tuner will attempt to find an RDS station broadcasting the traffic programming.
2. If no station is located, the tuner will return to the last previously tuned station.
3. Cancel the TP function by pressing any button (except DIMMER or FM MONO).

TA Button 3 31

Searches for an RDS station broadcasting special traffic announcements:

1. Press the TA button. The tuner will attempt to find an RDS station broadcasting traffic announcements.
2. If no station is located, the tuner will return to the last previously tuned station.
3. Cancel the TA function by pressing any button (except DIMMER or FM MONO).

AF Button 13 27

In some cases, an RDS station is part of a network of stations broadcasting the same programming (for example, BBC1 programming in the UK may be available at several different frequencies). Stations broadcasting this programming may transmit an RDS data signal providing the tuner with a list of alternate frequencies where this programming is available. If this data list is transmitted, an AF indicator will appear in the DISPLAY.

The AF button is used to scan the alternate frequencies to find a stronger signal. The button is only functional when the AF indicator is lit.

1. Press the AF button. The tuner will scan each of the alternate frequencies for the same programming in the stored list and tune to the strongest signal.
2. If no station is located, the tuner will return to the last previously tuned station.
3. If the signal strength of the new station is weaker, the tuner will revert to the previously tuned station.
4. Cancel the AF function by pressing any button (except DIMMER or FM MONO).

Additional Tuning Features

The following buttons provide features which may be used to improve FM reception and/or provide additional functionality:

FM MONO Button 12 33

The FM MONO button changes the FM mode from stereo reception to mono reception. In stereo mode, a stereo signal will be heard if the station is broadcasting a stereo signal and there is sufficient signal strength. A stereo indicator will light in the front panel display. In mono mode, a mono signal will be heard even if the station is broadcasting a stereo signal.

NOTE: Switching to mono mode can be a useful way to improve the reception of weak or distant FM signals. Less signal strength is required for clean mono reception than for stereo reception.

ANT ATT Button 9 39

Commonly known as a LOC/DISTANCE switch, the ANT/ATT button reduces the signal level at the FM antenna input. For the best reception of stations located some distance away, this button should be in the default or OFF position. However, if you are located in an urban area very close to the radio transmitter, the incoming signal may be high enough to overload the FM inputs. Press this button to reduce the incoming signal. When activated, a LOC indicator will appear in the DISPLAY. Press the button again to toggle back to normal operation. This switch only effects FM reception.

FM IF NARROW Button 11 32

FM reception works by receiving and decoding a carrier signal centered at the tuned frequency. To accommodate broadcast stations that may be slightly misadjusted off this carrier frequency, the receiver accepts signals slightly to either side of the tuned frequency. This provides satisfactory performance in most reception areas.

If you are located in an urban area with a large number of stations with closely spaced frequencies, you may occasionally notice interference from adjacent stations. To provide better performance under these conditions, the RT-955 allows you to reduce the range of frequencies to either side of the precise tuned frequency, thus reducing inter-station interference. Press the FM IF NARROW button to use this feature. A NARROW indication will appear in the DISPLAY. Press the button again to toggle back to normal operation.

ANT A/B Button 10 42

As described in the REAR PANEL CONNECTIONS section of this manual, the RT-955 provides two FM antenna connections, labeled A and B. This button toggles between the two antenna inputs. An A or B indicator will appear in the DISPLAY, indicating which FM antenna input is currently active.

Specifications

FM Tuner

Usable Sensitivity:
12.2 dBf

50dB Quieting Sensitivity:
20.2 dBf (mono)
45.3 dBf (stereo)

Signal to Noise Ratio (at 65 dBf):
75 dBf (mono)
72 dBf (stereo)

Harmonic Distortion (at 65 dBf):
0.2% (mono)
0.3% (stereo)

Frequency Response:
10 Hz-15 kHz, ± 3 dB

Capture Ratio:
2.0 dB

Alternate Channel Selectivity:
47 dB (± 400 kHz)

Spurious Response Ratio:
90 dB

Image Rejection Ratio:
80 dB

IF Rejection Ratio:
80 dB

AM Suppression Ratio:
55 dB

Stereo Separation (100Hz/1 kHz/10 kHz):
40 dB/45 dB/35 dB

Output level:
1.2V

Antenna Input:
75 ohms unbalanced

AM Tuner

Usable Sensitivity:
300 μ V/m

Selectivity:
25 dB

Harmonic Distortion:
0.5%

Image Rejection Ratio:
45 dB

Signal to Noise Ratio:
48 dB

Output level:
165 mV

Antenna Input:
Loop Antenna

General

Power Consumption:
10 watts

Power Requirements (AC):
120 volts, 60 Hz (USA version)
230 volts, 50 Hz (European version)

Weight:
3.7 Kg/8.2 lb.

Dimensions (W x H x D):
440 x 72 x 286 mm
173/8" x 27/8" x 111/4"

All specifications are accurate at the time of printing.
Rotel reserves the right to make improvements without notice.
Rotel and the Rotel HiFi logo are registered trademarks of The Rotel Co, Ltd., Tokyo, Japan.

Sommaire

1: Commandes et Branchements	2
2: Schéma de branchement type	2
3: Télécommande RR-T91	3
Au sujet de Rotel	15
Démarrage	15
Caractéristiques du RT-955	16
Déballage	16
Positionnement	16
Branchements en face arrière	16
Prises RCA 22	16
Antenne cadre AM 21	16
Antenne FM 20	16
Prise d'alimentation secteur 25	16
Prise d'entrée télécommande REMOTE EXT IN 24	16
Prise d'interface ordinateur COMPUTER I/O 23	17
Commandes de base	17
Bouton de mise sous tension POWER 7	17
Capteur de télécommande 8	17
Afficheur de la face avant 5	17
Touche d'atténuation afficheur DIMMER 38	17
Touche de mémorisation MEMORY 14 28	17
Réglages mode régional Country Mode	17

Commandes de fonctionnement du tuner 17

Touche de gamme BAND 18 35	18
Commande d'accord TUNING 19 43	18
Clavier numérique: Présélection des stations 6 36	18
Touche de recherche par fréquence FREQUENCY DIRECT: Accord par accès direct 30	18
Touche d'accord automatique AUTO TUNING 15 34	19
Touche d'accord/présélection TUNE/PRESET 16 41	19
Touche de balayage des stations PRESET SCAN 17 40	19
Réception de type RDS	19
Touche d'afficheur DISPLAY 2 37	20
Touche PTY 1 26	20
Touche TP 4 29	20
Touche TA 3 31	20
Touche AF 13 27	20
Caractéristiques complémentaires	20
Touche de réception mono FM MONO 12 33	20
Touche d'atténuation antenne ANT ATT 9 39	21
Touche bande étroite FM IF NARROW 11 32	21
Touche d'antenne A/B 10 42	21
Spécifications	21
Tuner FM	21
Tuner AM	21
Divers	21

Au sujet de Rotel

C'est une famille de passionnés de musique qui a fondé Rotel, il y a maintenant plus de trente ans. Pendant toutes ces années, leur passion ne s'est jamais éteinte et tous les membres de la famille se sont toujours battus pour fabriquer des appareils présentant un exceptionnel rapport musicalité-prix, suivis en cela par tous les employés.

Les ingénieurs travaillent toujours en équipe réduite, écoutant et peaufinant soigneusement chaque appareil pour qu'il corresponde parfaitement à leurs standards musicaux. Ils sont libres de choisir n'importe quels composants dans le monde entier, uniquement en fonction de leur qualité. C'est ainsi que vous trouvez dans les appareils Rotel des condensateurs britanniques ou allemands, des transistors japonais ou américains, tandis que tous les transformateurs toriques sont directement fabriqués dans une usine Rotel.

L'excellente réputation musicale des appareils Rotel a été saluée par la plupart des magazines spécialisés ; ils ont reçu d'innombrables récompenses, et sont choisis par de nombreux journalistes critiques du monde entier, parmi les plus célèbres, ceux qui écoutent de la musique quotidiennement. Leurs commentaires restent immuables: Rotel propose toujours des maillons à la fois musicaux, fiables et abordables.

Mais plus que tout, Rotel vous remercie pour l'achat de cet appareil, et souhaite qu'il vous apporte de nombreuses heures de plaisir musical.

Démarrage

Nous vous remercions pour l'achat de ce tuner stéréo AM/FM Rotel et RT-955. La philosophie de Rotel baptisée " Balance design concept" associe un schéma original, un choix très soigneux des composants, et de très nombreux tests d'écoute pour une qualité sonore parfaite et une fiabilité exceptionnelles. Le tuner RT-955 vous garantit des années et des années de plaisir musical.

Caractéristiques du RT-955

- Réception des gammes AM et FM
- Afficheur fluorescent très complet
- 30 stations présélectionnées
- Recherche manuelle ou par présélections, recherche automatique, balayage des stations présélectionnées, et recherche pas entrée directe de la fréquence.
- Fonctions RDS (Radio data system) pour l'Europe
- Double entrée FM
- Commutation stéréo/mono, atténuation d'antenne local/distance, filtre IF bande étroite/large.
- Télécommande complète de toutes les fonctions.

Déballage

Sortez soigneusement l'appareil de son emballage. N'oubliez pas la télécommande et les autres accessoires. Installez les piles fournies dans la télécommande. Conserver l'emballage est la meilleure solution pour protéger le RT-955 lors de tout transport ultérieur.

Positionnement

Poser le RT-955 sur une surface rigide, plate, et sèche, loin de tout rayon direct du soleil, de la chaleur excessive, d'une humidité trop élevée, ou de fortes vibrations.

Le RT-955 peut générer de la chaleur durant son fonctionnement normal. S'il est installé dans un coffret ou un meuble, vérifiez qu'il dispose d'une ventilation correcte.

Vérifiez qu'il y a assez d'espace derrière le RT-955 pour ses branchements. Placez cet appareil le plus près possible des autres maillons du système, et, si possible, sur sa propre étagère. Cela facilitera les branchements, le trajet des câbles de liaison, et toute modification ultérieure dans l'installation. Cela minimisera aussi les éventuelles interférences d'un maillon sur l'autre.

Ne posez pas d'objet lourd sur le dessus du RT-955. N'exposez pas cet appareil à l'humidité, car cela pourrait endommager ses circuits internes.

Branchements en face arrière

Le RT-955 dispose en face à l'arrière des prises suivantes: sortie niveau ligne, deux antennes FM, une antenne AM, une prise d'interface pour ordinateur type DB-9, une prise pour récepteur de télécommande IR, et une prise d'alimentation secteur.

NOTE: ne reliez aucun maillon du système dans les prises secteur tant que tous les branchements ne sont pas terminés. Assurez-vous que tous les branchements de maillon à maillon ont bien été effectués.

Prises RCA 22

Une paire de prises type RCA envoie un signal stéréo de niveau fixe depuis le RT-955 vers votre préamplificateur, ou votre amplificateur intégré. Les sorties respectivement repérées LEFT (gauche) et RIGHT (droite) doivent être branchées dans les entrées correspondantes repérées TUNER sur le préamplificateur ou l'amplificateur intégré.

Antenne cadre AM 21

Le RT-955 est livré avec une antenne cadre permettant de recevoir les signaux AM (stations émises en modulation d'amplitude). Placez cette antenne près du RT-955.

Branchez le câble deux conducteurs 300 ohms dans les deux bornes à vis repérées AM LOOP (boucle AM), un câble à chaque borne. Le sens de branchement des deux conducteurs n'a pas d'importance ; vérifiez simplement que le serrage est correct et que les deux câbles ne se touchent pas.

Vous devez orienter l'antenne afin d'obtenir la réception la plus correcte possible.

NOTE: on peut brancher une antenne AM extérieure en utilisant les deux bornes repérées «AM» et «G», à la place de l'antenne cadre. Seul un installateur agréé peut installer une antenne AM extérieure, répondant aux normes électriques en vigueur.

Antenne FM 20

Le RT-955 est équipé de deux prises pour antennes FM, repérées «A» et «B». Cela vous permet de commuter entre deux antennes FM différentes, à partir d'une touche en face avant ou sur la télécommande. Cette caractéristique s'avère très utile pour passer d'une antenne intérieure à une antenne extérieure, par exemple, ou encore pour utiliser à la fois une antenne FM standard et un décodeur satellite fournissant lui aussi un signal FM.

NOTE: pour utiliser une antenne extérieure, branchez-la sur la prise 75 ohms, via un câble adéquat. Seul un installateur agréé sera en mesure de vous fournir un équipement d'excellente qualité dans ce domaine: consultez votre revendeur Rotel à ce sujet.

Prise d'alimentation secteur 25

Votre RT-955 est réglé en usine pour s'adapter aux caractéristiques de votre alimentation secteur, c'est-à-dire 240 volts 50 Hz, en Europe. Ce réglage figure sur une étiquette, en face arrière de l'appareil. Vérifiez qu'il est conforme à votre installation avant de brancher l'appareil sur le secteur.

Utilisez le câble secteur fourni. Branchez-le d'abord dans la prise à l'arrière du RT-955, puis dans la prise murale. N'effectuez ce branchement que lorsque toutes les connexions entre maillons ont bien été effectuées.

Prise d'entrée télécommande REMOTE EXT IN 24

Cette prise jack 3,5 mm reçoit les codes de commande infrarouge normalisés (Xantech, etc.) via une liaison par câble. Cette caractéristique est utilisée si l'appareil, encastré dans un meuble, n'a pas son récepteur infrarouge visible de l'extérieur. Consultez votre revendeur agréé Rotel pour connaître les accessoires optionnels nécessaires à l'utilisation de cette prise.

Prise d'interface ordinateur COMPUTER I/O 23

Cette prise d'interface, de type RS-232, permet de commander l'appareil à partir d'une unité spéciale ou d'un ordinateur équipé d'un logiciel approprié. Consultez votre revendeur pour connaître toutes les possibilités de cette automation de fonctionnement, ainsi que les fonctions offertes par cette prise RS-232.

NOTE: Des informations concernant les logiciels capables de piloter certains maillons Rotel, à partir d'un ordinateur PC, sont disponibles sur notre site Internet: www.rotel.com/downloads

Commandes de base

Les paragraphes suivants vont vous permettre de vous familiariser avec les fonctions et commandes principales de votre nouveau tuner. Les nombres cerclés renvoient aux illustrations, au début de ce manuel d'utilisation.

La plupart des fonctions sont accessibles, soit sur la face avant de l'appareil, soit sur la télécommande livrée avec. Lorsque deux numéros cerclés apparaissent, ils renvoient respectivement à la face avant et à la télécommande. Si un seul numéro apparaît, la position de la commande est indiquée dans le texte correspondant.

NOTE: Les commandes concernant la recherche des stations sont expliquées dans la paragraphe suivant.

Bouton de mise sous tension POWER 7

La touche POWER ne se trouve que sur la face avant du tuner. Pressez la touche repérée IN pour mettre le tuner sous tension. Une seconde pression sur cette même touche coupe l'alimentation.

NOTE: Si vous utilisez la prise de renvoi d'un autre maillon pour alimenter le RT-955, cet dernier appareil doit être allumé pour que le tuner s'allume également.

Capteur de télécommande 8

Ce capteur en face avant reçoit les informations en provenance de la télécommande. Vérifiez qu'il ne soit pas inopinément obstrué (câbles, accessoires, etc.)

Afficheur de la face avant 5

Ce grand afficheur fluorescent au centre de la façade du RT-955 donne toutes les informations souhaitables sur la réception d'une station de radio (fréquence, gamme, numéro de présélection, information RDS, etc.)

Touche d'atténuation afficheur DIMMER 38

Disponible uniquement à partir de la télécommande, cette fonction permet de réduire la luminosité de l'afficheur de la face avant. Chaque pression sur cette touche fait passer d'une luminosité normale à une luminosité réduite. Après chaque extinction du tuner, la luminosité redevient normale.

Touche de mémorisation MEMORY 14 28

La touche repérée MEMORY est utilisée pour confirmer la mémorisation de différents réglages et fonctions du RT-955, et notamment la présélection des stations. Son fonctionnement est expliqué plus loin en détail.

Réglages mode régional Country Mode

Le RT-955 possède deux modes de fonctionnement par défaut: un pour les États-Unis, l'autre pour l'Europe. Cela concerne les gammes de fréquences AM et FM, les pas de recherche en fréquence, les différences entre les fonctions RDS en Europe et RBDS aux États-Unis. Le tuner que vous possédez a normalement été configuré en usine pour la région qui vous concerne.

Pour passer en mode «USA», appuyez et maintenez la pression simultanément sur les touches POWER, MEMORY et le chiffre «9» pendant au moins 5 secondes. Le mot LOADING apparaît dans l'afficheur, et l'appareil démarre en mode «USA».

Pour passer en mode «Europe», appuyez et maintenez la pression simultanément sur les touches POWER, MEMORY et le chiffre «0» pendant au moins

5 secondes. Le mot LOADING apparaît dans l'afficheur, et l'appareil démarre en mode «Europe».

Commandes de fonctionnement du tuner

Le RT-955 intègre un tuner à synthèse numérique, doté des fonctions RDS et RBDS, avec présélection possible de 30 stations différentes. Cet appareil offre également une grande latitude quant à la recherche des stations. Voici un aperçu général de ces fonctions, expliquées dans les paragraphes qui suivent:

- **Accord en fréquence manuel.** Il permet de «monter» et «descendre» les fréquences pour rechercher les stations disponibles. (Mode TUNE/PRESET sur TUNE, AUTO TUNING hors service et recherche par les touches TUNING).
- **Accord direct par fréquence d'émission.** Ce type d'accord consiste à entrer directement dans le tuner les chiffres correspondants à la fréquence d'accord de la station voulue. (Touche FREQUENCY DIRECT sur la télécommande, puis entrée de la fréquence via le clavier numérique).
- **Recherche automatique d'accord.** Les fréquences sont balayées automatiquement, et la recherche s'arrête à chaque fois qu'elle rencontre un signal suffisamment fort à l'antenne. (Mode TUNE/PRESET sur TUNE, AUTO TUNING en service, puis touches TUNING).
- **Sélection directe d'une station après mémorisation de celle-ci dans la banque des stations présélectionnées.** (Les touches du clavier numérique permettent d'entrer directement le numéro de présélection de la station voulue).
- **Balayage de toutes les stations mises en mémoire.** (La touche PRESET SCAN permet d'écouter brièvement toutes les stations préalablement mises en mémoire).
- **Recherche via les fonctions RDS (Europe) et RBDS (USA).** Ces fonctions fournissent un grand nombre d'indications sur les stations effectivement reçues. Voir plus loin la section RDS.

Touche de gamme BAND 18 35

La touche BAND permet de sélectionner la gamme d'ondes reçue: AM (Petites Ondes) ou FM (Modulation de fréquence). Un indicateur correspondant s'allume dans l'afficheur, à gauche ; la dernière station sélectionnée dans chaque gamme d'ondes est automatiquement choisie.

Commande d'accord TUNING 19 43

Un gros bouton rotatif sur la face avant et deux touches correspondantes sur la télécommande constituent un des principaux ensembles de réglage du RT-955.

Face avant: Tourner le bouton pour faire varier la fréquence. On «descend» les fréquences dans le sens inverse des aiguilles d'une montre, et on «monte» les fréquences dans le sens inverse.

Télécommande: Utiliser les deux touches en bas à droite du clavier de télécommande, repérées «TUNE/PRESET». La touche de droite «monte» les fréquences, celle de gauche les «descend».

Ces commandes jouent un rôle différent suivant le mode de recherche de station préalablement choisi:

En mode de recherche manuel (AUTO TUNING OFF), une pression sur les touches permet de modifier la fréquence, et de s'arrêter sur n'importe quelle valeur même si celle-ci ne correspond pas effectivement à une émission radio.

En mode de recherche automatique (AUTO TUNING ON), une pression sur une touche TUNING démarre automatiquement la recherche. La gamme de fréquence est balayée, et l'examen des fréquences s'arrête dès qu'une station émise est captée. Les stations émettant un signal trop faible sont volontairement ignorées durant cette recherche automatique. Si aucune nouvelle station n'est détectée, le tuner revient sur la station précédemment choisie. [Voir les paragraphes consacrés aux touches TUNE/PRESET et AUTO TUNING].

Dans le mode Présélection PRESET TUNING, chaque pression sur une touche sélectionne la station précédente ou suivante, dans l'ordre des présélections (numéros choisis).

En mode de recherche RDS PTY, une pression sur une des deux touches entraîne la sélection d'un type de programmes, suivant une liste déroulante dans l'afficheur [Voir le paragraphe concernant la fonction RDS PTY].

NOTE: Plusieurs indicateurs, sur l'afficheur, vous assistent en permanence pendant les opérations de recherche d'une station. La fréquence est toujours affichée de manière claire et précise. Un indicateur «TUNED» confirme la bonne réception d'une station. L'indicateur «ST» s'allume si la station reçue émet en stéréophonie. Enfin, des indicateurs renseignent en permanence sur le mode de recherche et d'accord sélectionné.

Clavier numérique: Présélection des stations 6 36

Le RT-955 peut mettre en mémoire jusqu'à trente stations différentes, que l'on rappelle ensuite via le clavier numérique, en tapant simplement leur numéro de mise en mémoire. Ces mémorisations concernent indifféremment des stations émises en AM ou en FM.

Normalement, le RT-955 est livré en sortie d'usine avec un certains nombres de stations déjà mémorisées, mais celles-ci ne correspondent évidemment pas forcément à vos goûts (ou à vos fréquences en fonction de la situation géographique). Pour mémoriser une station, procéder comme suit:

1. Choisissez la gamme d'ondes désirée, AM ou FM, et trouvez la station voulue.
2. Appuyez sur la touche MEMORY de la face avant: une indication «MEMORY» se met à clignoter dans l'afficheur.
3. Pendant que cet indicateur MEMORY clignote, appuyez sur le numéro de présélection que vous désirez attribuer à la station en question. Par exemple, pour mémoriser la station dans la banque de mémoire n° 3, appuyez sur la touche «3». Pour la mémoriser sous le numéro 15, appuyez successivement sur les touches «1» puis «5».
4. Une station préalablement mise en mémoire sous ce même numéro sera alors automatiquement effacée, laissant place à la nouvelle.

Pour choisir une station préalablement mise en mémoire sous un numéro de mémorisation (de 1 à 29), appuyez simplement sur les touches correspondantes du clavier numérique: «3» pour la station n° 3, «1» et «5» pour la station n° 15.

Pour la station mise en mémoire sous le numéro 30, appuyez simplement sur la touche «0».

Lorsqu'une station présélectionnée est choisie, son numéro de présélection apparaît dans l'afficheur, à côté de sa fréquence de réception.

NOTE: Le clavier numérique est également utilisé pour entrer la fréquence exacte d'émission d'une station, lors de l'accord par entrée directe de la fréquence.

Touche de recherche par fréquence FREQUENCY DIRECT: Accord par accès direct 30

Si vous connaissez la fréquence exacte de réception d'une station, vous pouvez entrer directement cette valeur (uniquement à partir de la télécommande), en utilisant successivement la touche repérée «FREQUENCY DIRECT» puis les touches du clavier numérique.

1. Appuyez sur la touche FREQUENCY DIRECT afin de faire passer les touches chiffrées du clavier numérique du mode de sélection des stations pré-réglées au mode d'accord par entrée directe de la fréquence de réception. L'affichage de la fréquence, en face avant se transforme en une suite de tirets, le premier clignotant.
2. Entrez le premier chiffre correspondant à la fréquence de réception. Il apparaît sur l'afficheur, tandis que le second tiret clignote. Entrez ainsi tous les chiffres composant la valeur de la fréquence de réception. Lorsque tous les chiffres ont été entrés, la station est automatiquement reçue par le tuner.

NOTE: sur la version européenne du RT-955, on presse successivement les touches «1» et «0» pour entrer la valeur 10, alors que dans la version américaine, une pression sur «1» suffit. De même, la version européenne nécessite d'entrer deux chiffres après la virgule, là où la version américaine ne nécessite qu'un seul chiffre.

Exemples:

(USA FM) 87,50 MHz:

Appuyez sur 8 > 7 > 5

(Europe FM) 87,50 MHz:

Appuyez sur 8 > 7 > 5 > 0

(Tous, AM) 1610 kHz:

Appuyez sur 1 > 6 > 1 > 0

Si aucune fréquence n'est entrée dans les cinq secondes suivant la dernière pression d'une touche, le tuner annule automatiquement le principe d'entrée directe de la fréquence.

Touche d'accord automatique AUTO TUNING 15 34

La touche AUTO TUNING permet de choisir entre le mode de recherche directe par affichage de la fréquence et le mode de recherche manuel. En mode AUTO TUNING, chaque impulsion sur le bouton rotatif de la face avant ou une des touches de la télécommande fait automatiquement défiler la fréquence de réception des stations. Dès que le tuner rencontre une station, il s'arrête sur celle-ci. Une nouvelle impulsion sur le bouton ou pression sur une des touches relance la recherche. Les stations d'un niveau de réception trop faible sont automatiquement ignorées. Si aucune station n'est détectée, le tuner revient automatiquement à la fréquence de départ du balayage.

Pour passer du mode de recherche par fréquence FREQUENCY TUNING MODE au mode de recherche automatique, appuyez sur la touche AUTO TUNING. L'indication «AUTO» apparaît dans l'afficheur.

NOTE: Le mode AUTO TUNING est désengagé lorsque la touche TUNE/PRESET est placée en mode de recherche PRESET. Voir les paragraphes suivants.

Touche d'accord/présélection TUNE/PRESET 16 41

La touche TUNE/PRESET permet de passer du mode de recherche par fréquence FREQUENCY TUNING (recherche et avance jusqu'à la station captée suivante) au mode de recherche PRESET TUNING (passage d'une station préalablement présélectionnée à la stations présélectionnée suivante). Pour passer d'un mode à l'autre, simplement presser la touche TUNE/PRESET. Lorsque le mode PRESET est choisi, l'indication «PRESET» apparaît dans l'afficheur.

NOTE: Le mode AUTO TUNING est automatiquement désengagé lorsque la touche TUNE/PRESET est utilisée en position PRESET.

Touche de balayage des stations PRESET SCAN 17 40

Ces touches activent la fonction de balayage automatique de chacune des stations présélectionnées. Lorsque vous pressez cette touche, le tuner commence automatiquement à vous faire écouter, successivement et pendant cinq secondes, chacune des stations précédemment mémorisées. Pour arrêter ce balayage sur la station en cours d'audition, appuyez simplement une seconde fois sur la touche.

NOTE: Si une station présélectionnée est en écoute au moment où l'on utilise la fonction PRESET SCAN, la première station suivante écoutée sera celle dont le numéro de mise en mémoire est immédiatement supérieur à la station que l'on écoutait. Si on n'écoutait pas une station présélectionnée, le balayage commence sur la stations n° 1 et se termine avec la station n° 30.

Réception de type RDS

Le Rotel RT-955 est équipé des fonctions RDS, ou Radio Data System (fonctions RBDS pour les États-Unis). Le principe du RDS consiste à transmettre en plus du message sonore normal des informations codées qui ajoutent des fonctions et possibilités au tuner. Les principales fonctions ajoutées sont les suivantes:

1. Affichage en clair du nom de la station reçue (par exemple, «Classique»)
2. Affichage du type de programme écouté (News pour infos, Rock, etc.)
3. Commutation automatique sur les informations routières
4. Texte défilant donnant diverses indications (morceau de musique émis, etc.)

De plus, le RDS permet d'accéder à d'autres fonctions pratiques:

1. Recherche de stations ne concernant qu'un type de programme (mode PTY, très peu répandu en France)
2. Recherche automatique des informations routières (mode TP)
3. Recherche automatique des stations diffusant régulièrement les informations routières (mode TGA)

Les fonctions RDS sont désormais utilisées par la majorité des stations FM émettant en Europe. Pour information, le mode RBDS américain, semblable dans son principe, est plus récent et moins répandu.

NOTE: Les fonctions RDS sont dépendantes de chaque station écoutée. Si celles-ci ne semblent pas accessibles, n'incriminez pas votre tuner ! Il fonctionnera alors comme un tuner traditionnel.

NOTE: Les fonctions RDS ne sont accessibles que sur la bande FM. Les fonctions décrites ci-dessous ne fonctionnent donc que sur cette bande de fréquences.

Touche d'afficheur DISPLAY 2 37

Il y a cinq options d'affichage réservées au mode de réception d'une station RDS. L'accès à ces modes d'affichage se fait de manière séquentielle, en pressant une ou plusieurs fois la touche repérée DISPLAY. Ces options sont les suivantes:

1. Affichage standard de la fréquence
2. Affichage du nom de la station PS (en entier ou en abrégé, selon le choix de la station radio elle-même).
3. Affichage du type de programme PTY (très peu répandu en France, cette fonction permet de classer les stations suivant le type de programme émis.) Par exemple, les catégories sont Musique Classique, Jazz, Rock, Pop, Informations, Sport, Culture, Météo, Religion, Voyage, etc.) Si la station n'émet pas le signal RDS correspondant, l'indication PT clignote dans l'afficheur.
4. Heure (Clock Time). La date et l'heure sont affichées. Si la station n'émet pas le signal RDS correspondant, l'indication CT clignote dans l'afficheur.
5. Radio Text. Des messages écrits sont diffusés sur l'afficheur du tuner (fonction peu usitée en France). Si la station n'émet pas le signal RDS correspondant, l'indication RT clignote dans l'afficheur.

Touche PTY 1 26

La fonction de recherche PTY permet de ne sélectionner que les stations diffusant un certain type de message. (Fonction pratiquement pas utilisée en France).

1. Appuyez sur la touche PTY. Le contenu correspondant au type de programme apparaît sur l'afficheur.
2. Pour choisir un autre type de programme, utilisez les commandes TUNING.
3. Appuyez une seconde fois sur la touche PTY dans les cinq secondes, et le tuner ne recherchera que les stations diffusant le type de programme sélectionné. Si vous n'appuyez pas dans les cinq secondes, la fonction PTY est annulée.

4. Si aucune station ne correspond au type de programme sélectionné, le tuner revient sur la station précédemment sélectionnée.
5. Annulez la fonction PTY en pressant n'importe quelle touche (sauf les touches DIMMER et FM MONO, qui n'ont pas d'effet d'annulation).

Touche TP 4 29

Cette touche permet de rechercher les stations de radio émettant des informations routières régulières.

1. Pressez la touche TP. Le tuner cherche une station émettant des informations routières.
2. Si aucune station n'est trouvée, le tuner revient sur la station précédemment écoutée.
3. Annulez la fonction TP en pressant n'importe quelle touche (sauf les touches DIMMER et FM MONO, qui n'ont pas d'effet d'annulation).

Touche TA 3 31

Cette touche permet de rechercher les stations de radio émettant des informations spéciales

1. Pressez la touche TA. Le tuner cherche une station émettant des informations routières.
2. Si aucune station n'est trouvée, le tuner revient sur la station précédemment écoutée.
3. Annulez la fonction TA en pressant n'importe quelle touche (sauf les touches DIMMER et FM MONO, qui n'ont pas d'effet d'annulation).

Touche AF 13 27

Dans certains cas, une station RDS est une station émettant sur plusieurs fréquences différentes afin de couvrir, avec le même programme, une zone géographique étendue. (C'est le cas des stations de radio France, et de RTL, Europe 1, etc.). ces stations envoient alors au tuner, en permanence, une liste de fréquences «alternatives» permettant de capter le même programme. Si c'est le cas, l'indication «AF» apparaît dans l'afficheur.

La touche AF est utilisée pour essayer ces diverses stations afin de trouver le signal émis le plus fort. Cette fonction est activée en permanence si l'indicateur AF est allumé.

1. Pressez la touche AF. Le tuner recherche alors toutes les fréquences «alternatives» stockées dans une liste, et s'accorde sur le signal à l'antenne correspondant le plus fort.
2. Si aucune station n'est trouvée, le tuner revient sur la station précédemment écoutée.
3. Si le signal trouvé devient trop faible, le tuner retourne à la fréquence précédente.
4. Annulez la fonction AF en pressant n'importe quelle touche (sauf les touches DIMMER et FM MONO, qui n'ont pas d'effet d'annulation).

Caractéristiques complémentaires

Les fonctions suivantes permettent d'améliorer encore la réception en FM, et/ou ajoutent d'autres possibilités pratiques au RT-955.

Touche de réception mono FM MONO 12 33

Cette touche permet de forcer la réception d'une station stéréophonique en monophonie. C'est souvent une solution nécessaire lorsque la force du signal présente à l'antenne est trop faible. En stéréo, un indicateur correspondant s'allume dans l'afficheur.

NOTE: On utilisera systématiquement la touche Mono lorsque la réception FM est entachée de souffle ou de perturbations parasites diverses. En effet, un signal moins fort suffit généralement pour une bonne reproduction mono alors qu'il faut un signal fort pour une bonne réception en stéréo.

Touche d'atténuation antenne ANT ATT 9 39

Habituellement repérée «LOC/DISTANCE» (réception locale/stations éloignées), cette touche réduit volontairement le niveau du signal à l'antenne. En utilisation normale (stations relativement éloignées) ; cette touche doit être laissée en position OFF (atténuation hors service). Cependant, si vous êtes géographiquement situé tout près de l'émetteur, vous pouvez rencontrer des problèmes de saturation. Dans ce cas, pressez la touche ANT ATT pour bénéficier de l'atténuateur intégré. Dans ce cas, l'indication LOC s'allume sur l'afficheur. Une seconde pression sur la touche met hors service l'atténuateur. Cet atténuateur ne fonctionne que sur la gamme FM.

Touche bande étroite FM IF NARROW 11 32

La réception FM fonctionne en utilisant une porteuse (ou signal-porteur) centré sur la fréquence d'accord. Pour s'accommoder des signaux qui présentent un léger glissement par rapport à cette porteuse, le tuner accepte des fréquences légèrement décalées, «à droite et à gauche», de la fréquence centrale. Cela donne les meilleurs résultats dans la plupart des situations géographiques.

Mais si vous vous trouvez dans une zone urbaine, desservie par de très nombreuses stations dont les fréquences d'accord se situent très près les unes des autres, vous pouvez entendre parfois des interférences provenant d'une station adjacente. Dans ce cas, le RT-955 vous permet de réduire la gamme de fréquences analysée de part et d'autre de la fréquence centrale, afin de réduire les interférences inter-stations. Ce dispositif s'appelle FM IF NARROW (IF pour «Fréquence Intermédiaire», Narrow pour «étroit»). Il suffit pour le mettre en service de presser la touche correspondante FM IF NARROW. L'indication NARROW apparaît dans l'afficheur. Appuyez de nouveau sur la touche pour mettre hors service cette fonction.

Touche d'antenne A/B 10 42

Comme décrit dans le paragraphe BRANCHEMENTS EN FACE ARRIÈRE, le RT-955 propose deux entrées d'antenne FM, repérées A et B. Ce sélecteur permet de sélectionner une des deux entrées, au choix. Un indicateur «A» ou «B» apparaît alors dans l'afficheur, indiquant quelle entrée est réellement en service.

Spécifications

Tuner FM

Sensibilité utile:

12,2 dBf

Sensibilité pour S/B = 50 dB:

20,2 dBf (mono)

45,3 dBf (stéréo)

Rapport signal/bruit (à 65 dBf):

75 dBf (mono)

72 dBf (stéréo)

Distorsion harmonique (à 65 dBf):

0,2 % (mono)

0,3 % (stéréo)

Rapport de capture:

2 dB

Sélectivité:

47 dB (\pm 400 kHz)

Réjection fantôme:

90 dB

Réjection image:

80 dB

Réjection FI:

80 dB

Réjection AM:

55 dB

Séparation des canaux (100 Hz/1 kHz/10 kHz):

40/45/35 dB

Niveau de sortie:

1,2 volt

Entrée antenne:

75 ohms asymétrique

Tuner AM

Sensibilité utile:

300 μ V/m

Sélectivité:

25 dB

Distorsion harmonique:

0,5 %

Réjection image:

45 dB

Rapport signal/bruit:

48 dB

Niveau de sortie:

165 mV

Entrée antenne:

antenne cadre

Divers

Consommation électrique:

10 watts

Alimentation secteur:

120 volts, 60 Hz (USA)

230 volts, 50 Hz (Europe)

Poids:

3,7 kg

Dimensions (L x H x P):

440 x 72 x 286 mm

Toutes ces spécifications sont garanties exactes au moment de l'impression

Rotel se réserve le droit d'effectuer toutes les améliorations souhaitables sans préavis.

Rotel et le logo Rotel HiFi sont des marques déposées de The Rotel Co, Ltd, Tokyo, Japon.

Inhaltsverzeichnis

1: Bedienelemente und Anschlüsse	2	Grundlegende Abstimmfunktionen	24
2: Anschlußdiagramm	2	BAND-Taste 18 35	25
3: Fernbedienung RR-T91	3	Bedienelemente zur Frequenzabstimmung (TUNING CONTROLS) 19 43	25
Die Firma Rotel	22	ZIFFERTASTEN: Senderspeicher 6 36	25
Zu dieser Anleitung	22	FREQUENCY DIRECT-Taste: Direkte Wahl mit der Zehnertastatur 30	26
Die wesentlichen Merkmale des RT-955	23	AUTO TUNING-Taste 15 34	26
Auspacken	23	TUNE/PRESET-Taste 16 41	26
Aufstellung des Gerätes	23	PRESET SCAN-Taste 17 40	26
Anschlüsse an der Rückseite	23	RDS- und RBDS-Empfang	26
Cinch-Ausgänge 22	23	DISPLAY-Taste 2 37	27
AM-Antennenanschluß 21	23	PTY-Taste 1 26	27
FM-Antennenanschluß 20	23	TP-Taste 4 29	27
Netzeingang 25	24	TA-Taste 3 31	27
REMOTE EXT IN-Buchse 24	24	AF-Taste 13 27	27
Computerschnittstelle 23	24	Zusätzliche Abstimm Tasten	28
Grundbedienelemente	24	FM MONO-Taste 12 33	28
Netzschalter 7	24	ANT ATT-Taste 9 39	28
Fernbedienungssensor 8	24	FM IF NARROW-Taste 11 32	28
Frontdisplay 5	24	ANT A/B-Taste 10 42	28
DIMMER-Taste 38	24	Technische Daten	28
MEMORY-Taste 14 28	24	FM-Tuner	28
Einstellen des Ländermodus	24	AM-Tuner	28
		Sonstige Daten	28

Die Firma Rotel

Die Firma Rotel wurde vor mehr als 30 Jahren von einer Familie gegründet, deren Interesse an Musik so groß war, daß sie beschloß, qualitativ hochwertigste HiFi-Produkte herzustellen und Musikliebhabern ungeachtet ihres Geldbeutels einen außergewöhnlichen Wert zukommen zu lassen. Ein Ziel, das von allen Rotel-Angestellten verfolgt wird.

Die Ingenieure arbeiten als Team eng zusammen. Sie hören sich jedes neue Produkt an und stimmen es klanglich ab, bis es den gewünschten Musikstandards entspricht. Die eingesetzten Bauteile stammen aus verschiedenen Ländern und wurden ausgewählt, um das jeweilige Produkt zu optimieren. So finden Sie in Rotel-Geräten Kondensatoren aus Großbritannien und Deutschland, Halbleiter aus Japan oder den USA und direkt bei Rotel gefertigte Ringkerntransformatoren.

Rotels guter Ruf wird durch hunderte von Testerfolgen von den angesehensten Testern der Branche, die jeden Tag Musik hören, untermauert. Die Ergebnisse beweisen, daß das Unternehmen sein Ziel konsequent verfolgt hat, mit Equipment hoher Musikalität und Zuverlässigkeit bei gleichzeitig günstigen Preisen.

Wir wünschen Ihnen viel Hörvergnügen.

Zu dieser Anleitung

Vielen Dank, daß Sie sich für den Rotel-AM/FM-Stereo-Tuner RT-955 entschieden haben. Rotels Balanced-Design-Konzept entsprechend verfügt dieser Tuner über ein ausgeklügeltes Platinenlayout und hochwertige Bauteile. Klanglich überzeugt er ebenso wie in puncto Zuverlässigkeit.

Die wesentlichen Merkmale des RT-955

- Abstimmfunktionen für UKW- und MW-Sender
- Bedienerfreundlich mit Dimmer-Taste für das Display ausgeführt
- 30 Senderspeicher
- RDS(Radio Data System) für Europa und RBDS(Radio Broadcast Data Service) für die USA
- RDS-Funktionen: PTY, TA, TP, Radiotext, Clocktime
- Zwei schaltbare FM-Antennenanschlüsse
- FM Mono-Taste, ANT/ATT-Taste zur Abschwächung des Signalpegels am FM-Antenneneingang, FM IF NARROW-Funktion
- Bedienerfreundliche Fernbedienung

Auspacken

Nehmen Sie das Gerät aus der Verpackung. Neben dem Tuner enthält der Versandkarton eine Fernbedienung und weiteres Zubehör. Setzen Sie die beiliegenden Batterien in die Fernbedienung ein. Bewahren Sie den Versandkarton und das übrige Verpackungsmaterial des RT-955 für einen eventuellen späteren Einsatz auf. Der Versand oder Transport des Tuners in einer anderen als der Originalverpackung kann zu erheblichen Beschädigungen des Gerätes führen.

Aufstellung des Gerätes

Stellen Sie das Gerät auf eine stabile, trockene und waagerechte Oberfläche, wo es vor direkter Sonneneinstrahlung, extremer Wärme, hoher Luftfeuchtigkeit und starken Vibrationen geschützt ist.

Der RT-955 erwärmt sich während des normalen Betriebes. Wird er in einen Schrank eingebaut, muß für eine ausreichende Luftzirkulation gesorgt werden.

Achten Sie darauf, daß hinter dem RT-955 genügend Freiraum vorhanden ist, um ihn problemlos anschließen zu können. Stellen Sie das Gerät in die Nähe der anderen, zu Ihrem Audio-/Video-System gehörenden Geräte. Optimal ist die Unterbringung in speziellem HiFi-Mobiliar. Dadurch vereinfacht

sich das Verlegen der Kabel, die Verbindung der Geräte untereinander und auch Veränderungen im System sind einfacher durchzuführen. Ferner wird dadurch möglichen Interferenzen mit anderen Systemkomponenten vorgebeugt.

Stellen Sie keine schweren Gegenstände auf den RT-955. Schützen Sie das Gerät vor Feuchtigkeit, da durch sie die empfindlichen Schaltkreise beschädigt werden können und Sie lebensgefährlichen Spannungen ausgesetzt werden.

Anschlüsse an der Rückseite

Der RT-955 verfügt über die folgenden Anschlußmöglichkeiten: Audiohochpegelausgänge, zwei FM-Antennenanschlüsse, einen AM-Antennenanschluß, eine DB9-Computerschnittstelle, einen Anschluß für den Infrarot-Fernbedienungssensor sowie den Netzanschluß.

HINWEIS: Schließen Sie die Systemkomponenten erst an das Netz an, wenn die Geräte miteinander verbunden sind und alle Verbindungen zwischen den Geräten ordnungsgemäß hergestellt wurden.

Cinch-Ausgänge 22

Über die beiden Hochpegel-Cinch-Audioausgänge sendet der RT-955 Stereo-Signale konstanter Stärke zu Ihrem Vorverstärker, System-Controller oder Vollverstärker. Verwenden Sie ein Standard-Cinch-Audiokabel, um die mit „LEFT OUTPUT“ gekennzeichnete Buchse mit dem linken Tuner-Eingangsanschluß an Ihrem System-Controller zu verbinden. Verbinden Sie die mit „RIGHT OUTPUT“ gekennzeichnete Buchse über ein zweites Standard-Cinch-Kabel mit dem rechten Tuner-Eingangsanschluß an Ihrem System-Controller.

AM-Antennenanschluß 21

Zum Empfang der MW-Radiosignale liegt dem RT-955 eine Rahmenantenne bei. Nehmen Sie die Rahmenantenne aus dem Versandkarton und platzieren Sie sie neben dem RT-955.

Schließen Sie das zweiadrige 300-Ohm-Kabel der Rahmenantenne mit den Kabelschuhen an die mit „AM“ und „G“ gekennzeichneten Anschlußklemmen an. Dabei spielt es keine Rolle, welches Kabel mit welcher Anschlußklemme verbunden wird. Achten Sie aber auf eine stabile Verbindung und darauf, daß die beiden Kabel sich nicht berühren.

Verändern Sie die Ausrichtung der Antenne solange, bis Sie einen optimalen Empfang haben.

HINWEIS: Schließen Sie eine MW-Außenantenne erst dann an, wenn das Antennensystem von einem Fachmann den örtlichen Vorschriften entsprechend installiert worden ist. Die Außenantenne wird wie die Rahmenantenne über ein zweiadriges 300-Ohm-Kabel an die mit „AM“ und „G“ gekennzeichneten Anschlußklemmen angeschlossen.

FM-Antennenanschluß 20

Der RT-955 verfügt über zwei, mit A und B gekennzeichnete FM-Antennenanschlüsse, zwischen denen über die ANT A/B-Taste an der Gerätefront oder der Fernbedienung gewählt werden kann. Diese Funktion ermöglicht Ihnen, zwischen einer Zimmer- und einer Außenantenne oder zwischen einer Standard-UKW-Antenne und einem Kabel- oder TV-Satelliten-Decoder, der ein UKW-Antennensignal zur Verfügung stellen kann, hin und her zu schalten.

HINWEIS: Im folgenden wird davon ausgegangen, daß die dem Tuner beiliegende T-förmige Standard-UKW-Zimmerantenne verwendet wird. Hinweise zum Anschluß eines Kabel- oder Satelliten-TV-UKW-Antennensystems entnehmen Sie bitte der Anleitung, die dem System beiliegt.

Der RT-955 wird mit einer T-förmigen UKW-Zimmerantenne geliefert.

Nehmen Sie die Antenne aus der Verpackung und schließen Sie den Koax-F-Stecker an einen der FM-Anschlüsse an der Rückseite des RT-955 an. An jeder Seite der T-förmigen Antenne befindet sich jeweils eine Befestigungsöse. Damit kann die Antenne an einer Wand befestigt werden. Experimentieren Sie mit der Position der Antenne, bis der Empfang optimal ist.

HINWEIS: Verwenden Sie eine Außenantenne, so schließen Sie das 75-Ohm-Koaxialkabel anstelle der Zimmerantenne an den FM-Anschluß an. Vorher ist das Antennensystem von einem Fachmann entsprechend der örtlichen Bestimmungen zu installieren. In den USA ist ein F-Stecker erforderlich, um das 75-Ohm-Koaxialkabel an den Antenneneingang anzuschließen.

Netzeingang 25

Ihr RT-955 wird von Rotel so eingestellt, daß er der in Ihrem Land üblichen Wechselspannung (EC: 230 Volt/50Hz, USA: 115 Volt/60 Hz) entspricht. Die Einstellung ist an der Geräterückseite angegeben.

Schließen Sie das beiliegende Netzkabel an den Netzeingang des Gerätes an. Sind alle Verbindungen ordnungsgemäß hergestellt, schließen Sie das Netzkabel an eine Wandsteckdose oder eine schaltbare Steckdose einer anderen Systemkomponente an.

REMOTE EXT IN-Buchse 24

Über diese 3,5-mm-Buchse kann der RT-955 die Signale eines Standard-Infrarot-Receivers von Xantech empfangen. Dieses Ausstattungsmerkmal ist besonders hilfreich, wenn das Gerät in einen Schrank eingebaut oder der Sensor verdeckt ist. Lassen Sie sich in bezug auf einen externen Verstärker und die fachgerechte Verkabelung von Ihrem autorisierten Rotel-Fachhändler beraten.

Computerschnittstelle 23

Die serielle Schnittstelle RS-232 ermöglicht Ihnen, das Gerät von einem PC aus zu bedienen. Dazu benötigen Sie eine spezielle Software. Weitere Informationen zu diesem Ausstattungsmerkmal des RT-955 erhalten Sie bei Ihrem autorisierten Rotel-Fachhändler.

HINWEIS: Informationen zu professioneller Software finden Sie auf der Rotel-Website: www.rotel.com/downloads/

Grundbedienelemente

Die folgenden Erläuterungen helfen Ihnen, sich mit den Ausstattungsmerkmalen und Bedienelementen vertraut zu machen. Die Referenznummern beziehen sich auf die Abbildungen am Anfang dieser Bedienungsanleitung.

Die meisten Funktionen können über die Bedienelemente an der Gerätefront und die beiliegende Fernbedienung gesteuert werden. Sind zwei Referenznummern angegeben, so bezieht sich die erste auf die Bedienelemente an der Gerätefront, die zweite auf die Position der entsprechenden Taste auf der Fernbedienung. Ist eine Referenznummer angegeben, so kann diese Funktion nur über die Bedienelemente an der Gerätefront oder über die Fernbedienung aktiviert werden. Beachten Sie dazu die Hinweise im Text.

Netzschalter 7

Der RT-955 kann nur über den NETZSCHALTER an der Gerätefront und nicht über die Fernbedienung ein- und ausgeschaltet werden.

Drücken Sie den Netzschalter, um das Gerät einzuschalten. Die LED über dem Netzschalter und das Display beginnen zu leuchten. Drücken Sie den Netzschalter noch einmal, so schaltet sich das Gerät ab.

HINWEIS: Wenn Sie den RT-955 an die schaltbare Steckdose einer anderen Systemkomponente anschließen, sollten Sie den NETZSCHALTER in die ON-Position bringen. In diesem Fall wird der RT-955 über die schaltbare Steckdose der anderen Komponente ein- und ausgeschaltet.

Fernbedienungssensor 8

Der Fernbedienungssensor an der Gerätefront empfängt die Infrarotsignale der Fernbedienung. Stellen Sie sicher, daß dieser Sensor nicht versehentlich durch Kabel oder Zubehör verdeckt wird.

Frontdisplay 5

Das große Leuchtdisplay ist mittig in den RT-955 integriert und stellt Statusinformationen über den AM/FM-Receiver zur Verfügung (z.B. Anzeige der Sendefrequenz, des Bandbereichs, des Senderspeichers, von RDS-Informationen usw.).

DIMMER-Taste 38

Diese Taste finden Sie nur auf der Fernbedienung. Über sie kann die Helligkeit des Displays verändert werden. Drücken Sie diese Taste, um die Helligkeit zu verringern. Wird der Tuner ausgeschaltet, schaltet das DISPLAY auf die normale Helligkeitsstufe zurück.

MEMORY-Taste 14 28

Mit der MEMORY-Taste können verschiedene Einstellungen im Setup und beim Betrieb des RT-955 bestätigt und gespeichert werden (z.B. die Senderspeicher). Bitte beachten Sie die nachfolgenden Erläuterungen.

Einstellen des Ländermodus

Der RT-955 verfügt über zwei Standard-Modi: über RBDS für die USA und RDS für Europa. Ihr Gerät wird im Werk passend für das Land eingestellt, in das es geliefert wird.

Um in den US-Standardmodus zu schalten, drücken Sie 5 Sekunden lang die POWER-, die MEMORY- und die Zifferntaste 9. Im Display erscheint das Wort LOADING und das Gerät wechselt in den US-Modus.

Um in den Europa-Modus zu schalten, drücken Sie 5 Sekunden lang die POWER-, die MEMORY- und die Zifferntaste 0. Im Display erscheint das Wort LOADING und das Gerät wechselt in den europäischen Modus.

Grundlegende Abstimmfunktionen

Der RT-955 ist ein AM/FM-Digitaltuner mit RDS- und RBDS-Funktion sowie 30 Senderspeichern. Das Gerät bietet eine Reihe von Abstimmfunktionen. Im folgenden erhalten Sie eine kurze Übersicht (weitere Einzelheiten entnehmen Sie bitte den entsprechenden Abschnitten in dieser Anleitung):

• **Manuelles Einstellen der Frequenz.**

Setzen Sie dazu die TUNE/PRESET-Taste auf TUNE. Deaktivieren Sie die AUTO-TUNING-Funktion. Nutzen Sie die TUNING-Tasten, um auf höhere bzw. niedrigere Frequenzen umzuschalten.

• **Bei der direkten Frequenzeinstellung**

geben Sie die Frequenz des gewünschten Senders direkt über die Zifferntasten ein. Drücken Sie zunächst die FREQUENCY DIRECT-Taste auf der Fernbedienung und anschließend die entsprechenden ZIFFERTASTEN.

• **Bei der automatischen Frequenzabstimmung**

können Sie höhere und niedrigere Frequenzen anwählen und so das nächste Sendesignal finden. Setzen Sie die TUNE/PRESET-Taste auf TUNE. Aktivieren Sie den AUTO-TUNING-Modus. Suchen Sie über die TUNING-Bedienelemente nach Sendern mit höheren und niedrigeren Frequenzen.

• **Bei der Senderspeichersuche**

können Sie die Nummer eines gespeicherten Senders direkt über die Zifferntasten eingeben.

• **Beim Senderspeichersuchlauf**

werden die gespeicherten Sender der Reihe nach abgerufen. Drücken Sie die PRESET SCAN-Taste, um mit dem Suchlauf zu beginnen.

• **Die RDS (Europa)- bzw. RBDS (USA)-**

Funktion bietet eine Reihe von besonderen Abstimm- und Suchmöglichkeiten. Diese basieren auf Datencodes, die mit dem Sendesignal codiert sind. Detaillierte Informationen hierzu können Sie dem Abschnitt „RDS- und RBDS-Empfang“ in dieser Anleitung entnehmen.

BAND-Taste 18 35

Mit der BAND-Taste können Sie zwischen UKW- und MW-Sendern hin und her schalten. Zur Bestätigung Ihrer Wahl leuchtet eine entsprechende Anzeige links im DISPLAY. Die Frequenz des eingestellten Senders wird angezeigt.

Bedienelemente zur Frequenzabstimmung (TUNING CONTROLS) 19 43

Die Frequenzabstimmung kann über einen großen Regler an der Gerätefront und die entsprechenden Tasten auf der Fernbedienung vorgenommen werden.

Gerätefront: Verwenden Sie den großen, rechts in das Gerät integrierten Regler, um den gewünschten Sender einzustellen. Drehen Sie ihn nach rechts, um einen Sender mit einer höheren Frequenz einzustellen, und zum Einstellen einer niedrigeren Frequenz nach links.

Fernbedienung: Nutzen Sie die rechts unten auf der Fernbedienung befindlichen und mit < TUNE/PRESET > gekennzeichneten Tasten. Drücken Sie die rechte Taste, um die Frequenz zu erhöhen und die linke Taste, um auf eine niedrigere Frequenz umzuschalten.

Abhängig vom Betriebsmodus verfügt der RT-955 über mehrere verschiedene Abstimmfunktionen:

Im Frequenzabstimmmodus mit deaktivierter AUTO-TUNING-Funktion

drücken Sie eine TUNING-Taste, um manuell zur nächsten Frequenz zu springen. Dies ist unabhängig davon, ob auf dieser Frequenz gesendet wird oder nicht. [Weitere Informationen zur Änderung der Abstimmmodi entnehmen Sie bitte unten den Abschnitten TUNE/PRESET-Taste und AUTO-TUNING-Taste.]

Im Frequenzabstimmmodus mit aktivierter AUTO-TUNING-Funktion

drücken Sie eine TUNING-Taste, um den AUTO-TUNING-Modus zu aktivieren. Der Tuner beginnt nun automatisch, die einzelnen Frequenzen zu durchlaufen, bis das nächste Empfangssignal erkannt wird. Ist der gefundene Sender nicht der gewünschte, wiederholen Sie den Auto-Tuning-Vorgang, um den nächsten Sender zu finden. Schwache Sender werden im Auto-Tuning-Modus übersprungen. Empfängt der Tuner kein Signal, so kehrt er zum zuletzt eingestellten Sender zurück. [Weitere Informationen zur Änderung der Abstimmmodi entnehmen Sie bitte den Abschnitten TUNE/PRESET-Taste und AUTO-TUNING-Taste.]

Im PRESET-TUNING-Modus drücken Sie eine TUNING-Taste, um zum nächsten Senderspeicher zu gelangen. [Weitere Informationen zur Änderung der Abstimmmodi entnehmen Sie bitte dem Abschnitt TUNE/PRESET-Taste.]

Im RDS-PTY-Suchmodus drücken Sie eine TUNING-Taste, um die gewünschte Programmkategorie aus einer im Display erscheinenden Liste auszuwählen. [Weitere Informationen entnehmen Sie bitte dem Abschnitt zur PTY-Taste].

HINWEIS: Beim Tunen zeigt sich das großzügige Display an der Gerätefront besonders bedienerfreundlich. Es zeigt die eingestellte Frequenz an, die sich während des Tunens erhöht bzw. reduziert. Eine Signalstärkeanzeige gibt Auskunft über die Empfangsbedingungen. Das Wort TUNED erscheint, wenn ein Signal ausreichender Stärke empfangen wird. Ist das eingehende Signal ein Stereo-FM-Signal, leuchtet das Wort STEREO. Zusätzlich wird der gewählte Abstimmmodus angezeigt.

ZIFFERTASTEN: Senderspeicher 6 36

Der RT-955 kann bis zu 30 UKW-/MW-Sender in beliebiger Reihenfolge speichern. Diese Sender können jederzeit über die ZIFFERTASTEN abgerufen werden.

Im Werk werden eine Reihe von Sendern gespeichert, wobei diese nicht überall empfangen werden können. So speichern Sie einen neuen Sender:

1. Stellen Sie den gewünschten Bandbereich ein: UKW oder MW.
2. Drücken Sie die MEMORY-Taste an der Gerätefront. Die MEMORY-Anzeige erscheint im Frontdisplay.
3. Drücken Sie nun die Nummer, unter der Sie die Senderfrequenz speichern möchten. Um beispielsweise einen Sender unter der Nummer 3 zu speichern, drücken Sie die Zifferntaste 3. Um einen Sender unter der Nummer 15 zu speichern, drücken Sie erst die Taste 1 und anschließend die Taste 5.
4. Ein Sender wird aus dem Speicher gelöscht, sobald unter derselben Nummer eine neue Frequenz gespeichert wird.

Möchten Sie einen unter den Nummern 1 bis 29 gespeicherten Sender abrufen, so drücken Sie die entsprechenden ZIFFERTASTEN. Um z.B. Senderspeicher 3 abzurufen, drücken Sie die Taste 3. Um Senderspeicher 15 abzurufen, drücken Sie die Taste 1 und anschließend innerhalb von 5 Sekunden die Taste 5.

Möchten Sie den Senderspeicher 30 abrufen, drücken Sie die 0.

Bei Abrufen eines Senderspeichers erscheint die entsprechende Nummer im DISPLAY rechts neben der Senderfrequenz.

FREQUENCY DIRECT-Taste: Direkte Wahl mit der Zehntastatur 30

Kennen Sie die genaue Frequenz des gewünschten Senders, können Sie diese direkt mit der FREQUENCY DIRECT-Taste (nur auf der Fernbedienung) und den ZIFFERTASTEN einstellen.

1. Drücken Sie die FREQUENCY DIRECT-Taste, um den Ziffernblock vom Senderspeicher auf den Direktzugriffsmodus zu schalten. Die Senderfrequenz im Frontdisplay schaltet auf eine Anzahl von Platzhaltern für die Senderfrequenz um. Der erste Platzhalter blinkt.
2. Geben Sie über den ZIFFERBLOCK die erste Ziffer der Senderfrequenz ein. Die Ziffer erscheint im Frequenzdisplay und der zweite Platzhalter beginnt zu blinken. Geben Sie die restlichen Ziffern für die Frequenz ein. Sind alle Ziffern eingegeben, stimmt der Tuner automatisch auf die angezeigte Senderfrequenz ab.

HINWEIS: Bei der amerikanischen Version geben Sie durch Drücken der 1 eine 10 ein. Bei der europäischen Version müssen Sie zur Eingabe einer 10 die 1 und anschließend die 0 drücken.

BEISPIELE:

(USA FM) 87.50MHz
Drücke: 8>7>5

(Europa FM) 87.50MHz
Drücke: 8>7>5>0

(alle AM) 1610kHz
Drücke: 1>6>1>0

Erfolgt innerhalb von fünf Sekunden keine Frequenzeingabe, wird die FREQUENCY DIRECT Tuning-Funktion deaktiviert. Der Tuner schaltet auf den zuletzt eingestellten Sender zurück.

AUTO TUNING-Taste 15 34

Mit der AUTO TUNING-Taste können Sie zwischen der Frequenzsuchfunktion und der manuellen Frequenzabstimmung wählen. Nutzen Sie den Regler an der Gerätefront bzw. die Tasten auf der Fernbedienung zur Abstimmung der Frequenz und befindet sich der Tuner im AUTO TUNING-Modus, beginnt der Tuner automatisch nach dem nächsten Sendesignal zu suchen. Ist der gefundene Sender nicht der gewünschte, nutzen Sie erneut den Regler bzw. die Abstimmtasten, um den nächsten Sender zu suchen. Schwache Sender werden beim Auto Tuning übersprungen. Empfängt der Tuner kein Signal, kehrt er zum vorher eingestellten Sender zurück.

Drücken Sie die AUTO TUNING-Taste, um zwischen dem FREQUENCY TUNING-Modus und dem AUTO TUNING-Modus hin und her zu schalten. Im Display erscheint bei aktivierter Auto Tuning-Funktion das Wort AUTO.

HINWEIS: Der AUTO TUNING-Modus wird deaktiviert, wenn die TUNE/PRESET-Taste in den PRESET Tuning-Modus gesetzt wird. Siehe folgenden Abschnitt.

TUNE/PRESET-Taste 16 41

Mit der TUNE/PRESET-Taste können Sie zwischen dem FREQUENCY-TUNING-Modus (nach Drehen des TUNING-Reglers bzw. Drücken der TUNING-Tasten sucht sich der RT-955 die nächste Sendefrequenz) und dem PRESET TUNING-Modus (nach Drehen des TUNING-Reglers bzw. Drücken der TUNING-Tasten sucht sich der RT-955 den nächsten gespeicherten Sender) wählen. Die PRESET-Anzeige im Frontdisplay leuchtet, wenn der PRESET-Modus aktiviert ist.

HINWEIS: Der AUTO TUNING-Modus wird deaktiviert, wenn die TUNE/PRESET-Taste in den PRESET Tuning-Modus gesetzt wird.

PRESET SCAN-Taste 17 40

Durch Drücken dieser Taste wird der Senderspeichersuchlauf aktiviert. Alle gespeicherten Sender werden der Reihe nach für fünf Sekunden abgerufen. Hat der RT-955 den gewünschten Sender gefunden, drücken Sie noch einmal die PRESET SCAN-Taste.

HINWEIS: Ist bereits ein gespeicherter Sender eingestellt, so beginnt der Senderspeichersuchlauf nach Drücken der PRESET SCAN-Taste mit der nächst höheren Speichernummer. Es werden alle Senderspeicher abgerufen, bis der Tuner am Ausgangssender angekommen ist. Drücken Sie die PRESET SCAN-Taste und ist vorher kein gespeicherter Sender eingestellt worden, so beginnt der Senderspeichersuchlauf mit SENDERSPEICHER 1 und ruft bis SENDERSPEICHER 30 alle gespeicherten Sender ab.

RDS- und RBDS-Empfang

Der Rotel RT-955 ist mit RDS(Radio Data System)-Funktion für Europa und RBDS(Radio Broadcast Data Service)-Funktion für Amerika ausgestattet. Bei diesen Übertragungssystemen werden beim UKW-Empfang zusammen mit dem Radiosignal codierte Signale übertragen. Diese Signale werden decodiert und damit eine Reihe zusätzlicher Informationen zur Verfügung gestellt:

1. Anzeige des Sendernamens des empfangenen Senders (z.B. BBC1)
2. Anzeige des Programminhalts des jeweiligen Senders (z.B. ROCK oder NEWS)
3. Verkehrsfunk
4. eine Fließtextanzeige für Ankündigungen oder Informationen

Zusätzlich haben Sie mit der RDS-Funktion die Möglichkeit,

1. nach einem Sender zu suchen, der den gewünschten Programminhalt ausstrahlt (PTY)
2. einen Sender mit Verkehrsfunk zu suchen (TP)
3. sich den stärksten Sender mit speziellen Verkehrsinformationen zu suchen (TA).

HINWEIS: Eine Nutzung der RDS-Funktionen ist nur dann möglich, wenn der Sender RDS-codierte Signale aussendet. Somit funktioniert dies nur in Ländern, in denen RDS implementiert ist und die Sender RDS-Signale übertragen. Sind keine RDS-Sender vorhanden, arbeitet der RT-955 als Standard-Radio-Receiver.

HINWEIS: RDS- und RBDS-Informationen stehen nur bei UKW-Sendern zur Verfügung. Die im folgenden beschriebenen Features und Tasten können nur im FM-Modus genutzt werden.

DISPLAY-Taste 2 37

Überträgt ein eingestellter Sender RDS-Informationen und leuchtet die RDS-Anzeige im Frontdisplay, so gibt es fünf Display-Optionen. Diese können Sie nacheinander durch Drücken der DISPLAY-Taste abrufen:

- Standard-FREQUENZ-Anzeige.**
- PROGRAMMDIENST-Bezeichnung.** Dies ist normalerweise der Sendername wie z.B. BBC1. Sendet der eingestellte Sender kein entsprechendes RDS-Signal, blinkt im Display die Buchstabenkombination PS.
- PROGRAMMKATEGORIE.** Die folgende Aufzählung ist eine standardisierte Liste von Programmkategorien (NEWS, CURRENT AFFAIRS, INFORMATION, SPORT, EDUCATION, DRAMA, CULTURE, SCIENCE, VARIED, POP MUSIC, ROCK MUSIC, EASY LISTENING MUSIC, LIGHT CLASSICAL, SERIOUS CLASSICAL, OTHER MUSIC, WEATHER, FINANCE, CHILDREN'S PROGRAMS, SOCIAL AFFAIRS, RELIGION, PHONE IN, TRAVEL, LEISURE, JAZZ MUSIC, COUNTRY MUSIC, NATIONAL MUSIC, OLDIES, FOLK und DOCUMENTARY). Sendet der gewählte Sender kein entsprechendes RDS-Signal, so blinkt im Display die Buchstabenkombination PT.
- CLOCK TIME.** Eine vom Sender übertragene Zeit- und Datumsanzeige. Überträgt der eingestellte Sender kein entsprechendes RDS-Signal, blinkt im Display die Buchstabenkombination CT.

- RADIO TEXT.** Vom Sender ausgestrahlte zusätzliche Fließtextinformationen. Überträgt der ausgewählte Sender kein entsprechendes RDS-Signal, blinkt im Display die Buchstabenkombination RT.

PTY-Taste 1 26

Die PTY-Suchfunktion ermöglicht die Suche nach RDS-Sendern, die eine vorgegebene Programmkategorie ausstrahlen.

- Drücken Sie die PTY-Taste. Die Programmkategorie des eingestellten Senders erscheint im Display.
- Wenn Sie dies möchten, so können Sie mit den TUNING-Tasten die Liste durchsuchen und auf eine andere PROGRAMMKATEGORIE umschalten.
- Drücken Sie die PTY-Taste innerhalb von 5 Sekunden ein zweites Mal. Der Tuner sucht nun nach einem RDS-Sender, der die gewählte Programmkategorie überträgt. Wird die PTY-Taste innerhalb der nächsten fünf Sekunden nach Auswahl der Programmkategorie nicht gedrückt, wird die Suchfunktion deaktiviert.
- Findet der Tuner keinen Sender, der die gewünschte Programmkategorie ausstrahlt, kehrt der Tuner zum zuletzt eingestellten Sender zurück.
- Deaktivieren Sie die PTY-Funktion durch Drücken einer beliebigen anderen Taste (mit Ausnahme der DIMMER- und der FM MONO-Taste).

TP-Taste 4 29

Sie suchen einen RDS-Sender, der Verkehrsfunk überträgt:

- Drücken Sie die TP-Taste. Der Tuner wird versuchen, einen RDS-Sender zu finden, der Verkehrsinformationen sendet.
- Findet er keinen Sender, wird der Tuner zum zuletzt eingestellten Sender zurückkehren.
- Deaktivieren Sie die TP-Funktion, indem Sie eine beliebige andere Taste (mit Ausnahme der DIMMER- und der FM MONO-Taste) drücken.

TA-Taste 3 31

So suchen Sie nach einem starken RDS-Sender, der spezielle Verkehrsinformationen überträgt:

- Drücken Sie die TA-Taste. Der Tuner wird versuchen, einen RDS-Sender zu finden, der die gewünschten Verkehrsinformationen überträgt.
- Findet er keinen Sender, wird der Tuner zum zuletzt eingestellten Sender zurückkehren.
- Deaktivieren Sie die TA-Funktion, indem Sie eine beliebige andere Taste (mit Ausnahme der DIMMER- und der FM MONO-Taste) drücken.

AF-Taste 13 27

In einigen Fällen gehört der RDS-Sender zu einem Netz von Sendern, die alle das gleiche Programm übertragen (in Großbritannien wird beispielsweise BBC1 auf mehreren verschiedenen Frequenzen übertragen). Sender, die dieses Programm ausstrahlen, können dem Tuner ein RDS-Datensignal mit einer Liste alternativer Frequenzen senden. Ist diese Liste übertragen worden, erscheint im DISPLAY die AF-Anzeige.

Sind die Empfangsbedingungen des empfangenen Senders schlecht, wird nach dem Drücken der AF-Taste nach einem stärkeren Sender gesucht, der das gleiche Programm ausstrahlt. Die AF-Taste funktioniert allerdings nur, wenn die AF-Anzeige im DISPLAY leuchtet.

- Drücken Sie die AF-Taste. Die AF-Suche beginnt und es wird geprüft, ob ein stärkerer Sender das gleiche Programm ausstrahlt.
- Wird kein Sender gefunden, kehrt der Tuner zum zuletzt eingestellten Sender zurück.
- Ist der neue Sender schwächer als der zuvor eingestellte Sender, so kehrt der Tuner zu diesem zurück.
- Drücken Sie eine beliebige Taste (mit Ausnahme der DIMMER- und der FM MONO-Taste), um die AF-Funktion zu beenden.

Zusätzliche Abstimm-tasten

Die im folgenden aufgeführten Ausstattungsmerkmale werden zur Verbesserung des FM-Empfangs genutzt. Über die ANT A/B-Taste bietet der RT-955 eine zusätzliche Funktion.

FM MONO-Taste **12 33**

Mit der MONO-Taste schalten Sie im FM-Modus von Stereoempfang auf Monoempfang um. Im Stereo-Modus hören Sie ein Stereosignal, wenn der übertragende Sender ein Stereosignal sendet und die Signalstärke groß genug ist. Im Frontdisplay leuchtet die Stereoanzeige. Im Mono-Modus hören Sie ein Monosignal, auch wenn der Sender ein Stereosignal sendet.

HINWEIS: Das Umschalten in den Mono-Modus kann ein sinnvoller Weg sein, um den Empfang schwacher oder weit entfernter FM-Signale zu verbessern. Für einen sauberen Monoempfang ist eine geringere Signalstärke erforderlich als für den Stereoempfang.

ANT ATT-Taste **9 39**

Diese Taste ist besser unter der Bezeichnung LOC/DISTANCE-Taste bekannt. Durch Aktivieren dieser Funktion wird der Signalpegel am FM-Antenneneingang gesenkt. Bei Sendern, die in einer gewissen Entfernung liegen, sollte diese Taste in der Standard- bzw. OFF-Position bleiben. Wohnen Sie jedoch in der Nähe des Radiosenders, kann das eingehende Signal so stark sein, das es zu einer Überlastung der FM-Eingänge kommt. Drücken Sie die ANT ATT-Taste, um das eingehende Signal abzuschwächen. Ist diese Funktion aktiviert, erscheint im DISPLAY die Anzeige LOC. Durch erneutes Drücken dieser Taste schalten Sie in den normalen Betriebszustand zurück. Durch Drücken dieser Taste wird nur Einfluß auf den FM-Empfang genommen.

FM IF NARROW-Taste **11 32**

Beim FM-Empfang wird ein Trägersignal empfangen und decodiert, das auf die abgestimmte Frequenz eingepegelt ist. Um Signale von Sendern empfangen zu können, die etwas von dieser Trägerfrequenz abweichen, akzeptiert der Receiver auch

Signale, die etwas von der abgestimmten Frequenz abweichen. Das führt in den meisten Gebieten zu einer zufriedenstellenden Empfangsqualität.

Wohnen Sie aber in der Stadt, wo die Frequenzen mehrerer Sender sehr dicht beieinander liegen, so kann es zu Interferenzen kommen. Um unter diesen Bedingungen für einen besseren Empfang zu sorgen, bietet der RT-955 die Möglichkeit, den Frequenzbereich zu jeder Seite der präzise abgestimmten Frequenz zu reduzieren und somit Interferenzen zwischen den Sendern zu verringern. Drücken Sie die FM IF NARROW-Taste, um dieses Feature zu nutzen. Im DISPLAY erscheint die Anzeige NARROW. Drücken Sie diese Taste erneut, um in den normalen Betriebszustand zurückzuschalten.

ANT A/B-Taste **10 42**

Wie im Abschnitt „ANSCHLÜSSE AN DER RÜCKSEITE“ dieser Anleitung beschrieben, verfügt der RT-955 an der Rückseite über zwei, mit A und B gekennzeichnete FM-Antennenanschlüsse. Über die ANT A/B-Taste können Sie zwischen A und B hin und her schalten. Im DISPLAY leuchtet der Buchstabe A oder der Buchstabe B und zeigt damit an, welcher FM-Antenneneingang gerade aktiviert ist.

Technische Daten

FM-Tuner

Empfindlichkeit
12,2 dBf

50-dB-Empfindlichkeitsschwelle
20,2 dBf (Mono)
45,3 dBf (Stereo)

Geräuschspannungsabstand (bei 65 dBf)
75 dB (Mono)
72 dB (Stereo)

Klirrfaktor (65 dBf)
0,2 % (Mono)
0,3 % (Stereo)

Frequenzgang
10 - 15000 Hz, +/- 3 dB

Gleichwellenselektion
2,0 dB

Nachbarkanalunterdrückung
47 dB (+/- 400 kHz)

Nebenwellenunterdrückung
90 dB

Spiegelfrequenzdämpfung
80 dB

ZF-Unterdrückung
80 dB

AM-Unterdrückung
55 dB

Stereokanaltrennung (100 Hz/1 kHz/10 kHz)
40 dB/45 dB/35 dB

Ausgangsspannung
1,2 V

Antenneneingang
75 Ohm (unsymmetrisch)

AM-Tuner

Empfindlichkeit
300 µV/m

Selektivität
25 dB

Klirrfaktor
0,5 %

Spiegelfrequenzdämpfung
45 dB

Geräuschspannungsabstand
48 dB

Ausgangsspannung
165 mV

Antenneneingang
75 Ohm (unsymmetrisch)

Sonstige Daten

Leistungsaufnahme
10 Watt

Spannungsversorgung
120 V, 60 Hz (USA)
230 V, 50 Hz (Europa)

Gewicht
3,7 kg

Abmessungen (B x H x T)
440 x 72 x 286 mm

Die hierin gemachten Angaben entsprechen dem Stand bei Drucklegung. Änderungen in Technik und Ausstattung vorbehalten.

Rotel und das Rotel HiFi-Logo sind eingetragene Warenzeichen von The Rotel Co, Ltd., Tokio, Japan.

Indice

1: Controlli e collegamenti	2
2: Schema di collegamento	2
3: Controllo a distanza RR-T91	3
Alcune Parole Sulla Rotel	29
Per Cominciare	29
Caratteristiche Essenziali	29
Sballaggio	30
Posizionamento	30
Collegamenti Sul Pannello Posteriore	30
Uscite RCA 22	30
Antenna AM Ad Anello 21	30
Antenna FM 20	30
Ingresso In Corrente Alternata 25	30
Presa Jack REMOTE EXT IN 24	31
Interfaccia COMPUTER I/O 23	31
Controlli Operativi di Base	31
Pulsante di Alimentazione 7	31
Sensore a Distanza 8	31
Display Pannello Anteriore 5	31
Pulsante Dimmer 38	31
Pulsante Memory 14 28	31
Modalità' di Regolazione a Seconda Del Paese Di Utilizzo	31

Controlli Base di Sintonia	31
Pulsante BAND 18 35	32
Controlli di Sintonizzazione (TUNING) 19 43	32
Tastiera Numerica: Preselezione delle Stazioni 6 36	32
Pulsante FREQUENCY DIRECT 30	33
Pulsante di AUTO TUNING 15 34	33
Pulsante TUNE/PRESET 16 41	33
Pulsante PRESET SCAN 17 40	33
Ricezione di Trasmissioni RDS e RBDS ...	33
Pulsante DISPLAY 2 37	34
Pulsante PTY 1 26	34
Pulsante TP 4 29	34
Pulsante TA 3 31	34
Pulsante AF 13 27	34
Altre Caratteristiche di Sintonizzazione .	35
Pulsante FM MONO 12 33	35
Pulsante ANT ATT 9 39	35
Pulsante NARROW IF FM 11 32	35
Pulsante ANT A/B 10 42	35
Caratteristiche	35
Sintonizzatore FM	35
Sintonizzatore AM	35
Generali	35

Alcune Parole Sulla Rotel

Una famiglia, la cui passione per la musica ha spinto a realizzare componenti hi-fi di elevata qualità, fondò la Rotel più di 30 anni fa. Attraverso gli anni la passione è rimasta intatta e l'obiettivo di offrire prodotti eccezionali agli audiofili e amanti della musica ad un costo non elevato è condiviso da tutti alla Rotel.

Gli ingegneri lavorano come una squadra affiatata, ascoltando e mettendo a punto ogni nuovo prodotto finché non raggiunge perfettamente i loro standard musicali. Sono liberi di scegliere i componenti in qualsiasi parte del mondo al fine di realizzare il prodotto nel miglior modo possibile. Così potrete trovare condensatori provenienti dall'Inghilterra e dalla Germania, semiconduttori dal Giappone o dagli Stati Uniti, mentre i trasformatori toroidali sono prodotti proprio dalla Rotel.

La fama di eccellenza della Rotel è stata guadagnata grazie a centinaia di ottime recensioni e riconoscimenti conferiti dai più autorevoli esperti del settore, che ascoltano la musica ogni giorno. I loro commenti confermano l'obiettivo della società - la ricerca di un apparecchio che sia musicale, affidabile e conveniente.

Vi ringraziamo per aver scelto questo prodotto augurandovi molte ore di piacevole intrattenimento musicale.

Per Cominciare

Grazie per aver acquistato il sintonizzatore stereo AM/FM Rotel RT-955. Il concetto Balanced Design della Rotel abbina un design circuitale avanzato, un'accurata selezione dei componenti e numerosi test di ascolto per una grande affidabilità nel tempo e un suono superiore.

Caratteristiche Essenziali

- Gamme di sintonia AM e FM
- Display fluorescente di facile lettura
- Sintonizzatore con 30 stazioni preselezionabili per memorizzare le vostre stazioni preferite

- Frequenza manuale e sintonizzazione preselezionata, sintonizzazione con ricerca automatica, scansione delle stazioni preselezionate e sintonizzazione diretta della frequenza
- Funzionalità RDS (Radio Data System) per l'Europa e RBDS (Radio Broadcast Data Service) per USA
- Doppi ingressi selezionabili per l'antenna FM.
- Interruttore mono/stereo, attenuazione d'antenna selezionabile per stazioni locali o distanti, banda IF selezionabile stretta o ampia
- Comando a distanza con funzioni complete.

Sballaggio

Togliete accuratamente l'unità dal suo imballaggio. Cercate il comando a distanza e gli altri accessori. Conservate l'imballaggio e la scatola perché proteggerà l'RT-955 se traslocate o se avete bisogno di rispedirlo per l'assistenza.

Posizionamento

Collocate l'RT-955 su una superficie piana, solida e asciutta lontano dalla luce diretta del sole, da eccessivo calore, elevata umidità o forti vibrazioni.

L'RT-955 può produrre calore durante il suo funzionamento. Se installato in un cabinet, assicuratevi che ci sia una ventilazione sufficiente.

Assicuratevi che ci sia abbastanza spazio dietro l'RT-955 per un facile collegamento

Collocate l'apparecchio vicino agli altri componenti nel vostro impianto audio/video e, se possibile, collocatelo su uno scaffale separato. Questo renderà più facile il cablaggio iniziale, il collegamento e qualsiasi cambiamento successivo dell'impianto. Minimizza anche potenziali interferenze o lo sviluppo di calore da parte di altri componenti.

Non appoggiate altri oggetti (componenti o altre cose) al di sopra dell'RT-955. Non esponete l'apparecchio all'umidità perché ciò potrebbe danneggiare i delicati circuiti e causare pericoli.

Collegamenti Sul Pannello Posteriore

Il pannello posteriore dell'RT-955 è provvisto di connessioni per uscite audio di livello linea, due ingressi per antenna FM, uno per antenna AM, un'interfaccia DB-9 per computer, una connessione per sensore ad infrarossi e l'ingresso in corrente alternata.

NOTA: *Non collegate alla rete di alimentazione alcun componente di sistema fino a che non avete completato il collegamento dell'impianto e siete sicuri che tutte le connessioni tra i componenti siano correttamente eseguite.*

Uscite RCA 22

Una coppia di uscite audio RCA invia un segnale a livello fisso dall'RT-955 al vostro preamplificatore, controller, o amplificatore integrato. Utilizzate un cavo standard audio RCA per collegare l'USCITA SINISTRA all'ingresso tuner del canale sinistro del vostro controller di sistema e l'USCITA DESTRA all'ingresso tuner del canale destro del vostro controller di sistema.

Antenna AM Ad Anello 21

L'RT-955 è dotato di un'antenna ad anello per ricevere segnali radio AM. Rimuovete questa antenna dalla scatola e posizionalatela vicino all'RT-955.

Collegate il filo a due conduttori da 300 ohm dall'antenna alla coppia di terminali a vite contrassegnati AM LOOP, attaccando un filo su ogni terminale. Non è importante quale filo colleghiate a quale terminale, ma assicuratevi che i collegamenti siano ben saldi e che i due fili non si tocchino.

Potreste avere la necessità di ruotare o diversamente riorientare l'antenna per trovare la migliore posizione.

NOTA: *Per utilizzare un'antenna esterna collegate il suo filo a due conduttori da 300 ohm ai terminali G e AM al posto dell'antenna ad anello, solo dopo che un installatore professionista abbia installato il sistema di antenna in osservanza alle normative elettriche locali.*

Antenna FM 20

L'RT-955 è dotato di due connessioni d'antenna, indicate con A e B. Questo permette di selezionare due diversi tipi d'antenna, utilizzando un interruttore di controllo sul pannello anteriore o sul comando a distanza. Questa caratteristica potrebbe essere utile per commutare un'antenna interna ed un'antenna esterna o un'antenna standard FM e un decoder TV via cavo o satellitare che fornisce un segnale d'antenna FM.

NOTA: *Le istruzioni che seguono sono relative all'utilizzo di un'antenna standard FM a filo fornita con l'apparecchio. Per collegare un sistema d'antenna FM satellitare o via cavo, leggete le istruzioni fornite con quell'unità.*

L'RT-955 è dotato di un'antenna interna FM a forma di "T". Rimuovete questa antenna dalla scatola e collegate il suo connettore coassiale tipo F ad una delle connessioni d'antenna FM poste sull'RT-955.

Per una migliore ricezione, srotolate l'antenna a "T". Ci sono degli occhielli a entrambe le estremità della "T" che consentono di fissare l'antenna a un muro se lo desiderate. Provate diversi posizionamenti per ottenere la migliore ricezione.

NOTA: *Per utilizzare un'antenna esterna collegate il suo connettore coassiale da 75 ohm (o il filo a due connettori da 300 ohm e l'adattatore da 300 ohm a 75 ohm) al connettore FM da 75 ohm al posto dell'antenna interna a filo, solo dopo che un installatore professionista abbia installato il sistema di antenna in osservanza alle normative elettriche locali. Negli Stati Uniti dovete utilizzare il convertitore di tipo F fornito per collegare il cavo da 75 coassiale ohm all'ingresso dell'antenna.*

Ingresso In Corrente Alternata 25

Il vostro RT-955 è già predisposto in fabbrica per il corretto voltaggio in corrente alternata per il paese in cui lo avete acquistato (o 120 volt AC/60Hz in USA o 230 volt AC/50 Hz in Europa). La configurazione del voltaggio è indicata su una targhetta adesiva sulla parte posteriore del vostro apparecchio.

Inserite il cavo fornito nella presa AC INPUT sulla parte posteriore dell'unità. Una volta che i collegamenti sul pannello posteriore sono

completati inserite la spina del cavo di alimentazione nella presa a muro in corrente alternata o nella presa in corrente ausiliaria di un altro componente di sistema.

Presa Jack REMOTE EXT IN 24

Questo mini-jack da 3.5mm riceve codici di comando da trasmettitori a raggi infrarossi di tipo standard (Xantech, ecc.) attraverso collegamenti via cavo. Questa caratteristica potrebbe dimostrarsi utile quando l'unità fosse installata in un mobile apposito e il sensore sul pannello anteriore fosse ostruito. Consultate il vostro rivenditore autorizzato Rotel per avere informazioni su questi ripetitori esterni e sul cablaggio corretto del jack da inserire nella presa del mini-jack.

Interfaccia COMPUTER I/O 23

Questo interfaccia seriale RS-232 per computer vi permette di attivare l'unità da una centralina di comando home automation o da un PC con un particolare software. Consultate il vostro rivenditore autorizzato Rotel per informazioni su questi impianti e l'interfaccia corretta con il vostro connettore seriale DB9 dell'RT-955.

NOTA: E' possibile trovare informazioni sul software in commercio per utilizzare il vostro PC insieme ai componenti audio/video, compreso l'RT-955 sul sito Rotel: www.rotel.com/download/

Controlli Operativi di Base

Le spiegazioni seguenti vi aiuteranno a familiarizzare con le caratteristiche e i comandi. I numeri di riferimento corrispondono alle illustrazioni all'inizio di questo manuale.

La maggior parte delle funzioni vengono duplicate sul pannello anteriore e sul comando a distanza accluso all'apparecchio. Quando appaiono due numeri di riferimento uno si riferisce alla posizione del comando sul pannello anteriore, l'altro alla posizione del rispettivo comando sul controllo a distanza. Quando si trova solo un numero, vuol dire che quel comando si trova disponibile solamente sul pannello anteriore o sul comando a distanza, come indicato nel testo.

NOTA: I comandi utilizzati per sintonizzare le gamme AM/FM sono descritti nella successiva sezione di questo manuale.

Pulsante di Alimentazione 7

Il pulsante POWER (di alimentazione) è posizionato sul pannello anteriore dell'RT-955 e non viene duplicato sul comando a distanza.

Premete il pulsante all'interno per attivare l'unità. La spia sopra l'interruttore e il display del pannello anteriore si illumineranno. Premete nuovamente il pulsante (tornando nella posizione OUT), per disattivare l'unità.

NOTA: Se state utilizzando un'uscita attiva su un altro componente per alimentare l'RT-955, dovrete lasciare l'interruttore POWER in posizione ON. L'RT-955 sarà attivato e disattivato dall'uscita dell'altro componente.

Sensore a Distanza 8

Questo sensore del pannello anteriore riceve i segnali in infrarossi dal comando a distanza. Assicuratevi di non ostruire accidentalmente questo sensore con cavi o accessori

Display Pannello Anteriore 5

Il grande display fluorescente posto al centro dell'RT-955 fornisce una serie di informazioni utilizzate nella ricezione AM/FM (come il display della frequenza della stazione, banda, memoria di prestazione, informazione RDS, ecc.).

Pulsante Dimmer 38

Disponibile solo su comando a distanza, questo pulsante riduce temporaneamente la luminosità del display del pannello anteriore. Premete il pulsante per passare dalla normale luminosità alla luminosità ridotta. Quando il sintonizzatore è spento, il display ritornerà alla sua normale regolazione.

Pulsante Memory 14 28

Il pulsante memory è utilizzato per confermare e memorizzare diverse regolazioni nella messa a punto e il funzionamento dell'RT-955, incluse le preselezioni delle stazioni del sintonizzatore. Il suo utilizzo è descritto in dettaglio nelle importanti sezioni che seguono.

Modalità' di Regolazione a Seconda Del Paese Di Utilizzo

L'RT-955 ha due modalità preimpostate, una per gli Stati Uniti e una per l'Europa. Queste configurano l'unità per le differenze che esistono nei mercati locali tra cui gli intervalli di sintonia FM, gli intervalli di sintonia AM e le differenze negli standard RDS europei e quelli RDBS degli Stati Uniti. Il vostro apparecchio è stato configurato in fabbrica nella corretta modalità del paese in cui è stato acquistato.

Per selezionare la modalità preimpostata USA, tenete premuto i pulsanti POWER, MEMORY e 9 per cinque secondi. La parola LOADING apparirà sul display e l'unità si predisporrà nella configurazione USA.

Per selezionare la modalità preimpostata europea, tenete premuti i pulsanti POWER, MEMORY e 0 per cinque secondi. La parola LOADING apparirà sul display e l'unità si predisporrà nella configurazione europea.

Controlli Base di Sintonia

L'RT-955 è dotato di un sintonizzatore AM/FM a sintesi di frequenza digitale con funzione RDS o RBDS e preselezione di 30 stazioni. L'unità offre un'ampia gamma di tipi di sintonia. Ecco una panoramica dei tipi di sintonia (informazioni più dettagliate sono descritte nelle successive sezioni di questo manuale):

- **La sintonia di frequenza manuale** vi consente di spostarvi, avanti o indietro, alla frequenza della stazione successiva. Selezionate la modalità TUNE/PRESET su TUNE. Disattivate AUTOTUNING. Utilizzate i controlli TUNING per spostarvi nella sintonia.
- **La sintonia di frequenza diretta** vi consente di accedere alle cifre della frequenza della stazione desiderata. Premete il pulsante FREQUENCY DIRECT sul comando a distanza e componete le cifre utilizzando i pulsanti numerici.
- **La sintonia con ricerca automatica di frequenza** vi permette di spostarvi nella ricerca in avanti o indietro per trovare il successivo segnale di trasmissione. Selezionate la modalità TUNE/PRESET su

TUNE. Attivate l'AUTOTUNING. Utilizzate i controlli TUNING per spostarvi in avanti o indietro nella ricerca.

- **La sintonia delle stazioni preselezionate in memoria** vi consente di accedere direttamente al numero di una stazione preselezionata in memoria. Digitate il numero della preselezione memorizzata utilizzando i pulsanti numerici.
- **La sintonia a scansione delle stazioni preselezionate** vi consente di esplorare attraverso le stazioni preselezionate in memoria. Premete il pulsante PRESET SCAN per iniziare la scansione.
- **La sintonia RDS (Europa) o RBDS (USA)** offre una serie di particolari caratteristiche di sintonia e ricerca basata su messaggi codificati con i segnali di trasmissione. Leggete la sezione RDS di questo manuale per informazioni più dettagliate.

Pulsante BAND 18 35

Il pulsante di banda BAND seleziona le gamme di frequenza AM o FM. Premete il pulsante per passare avanti e indietro fra AM e FM. Una spia corrispondente si illuminerà sulla parte sinistra del display del pannello anteriore per confermare la vostra scelta. La frequenza della stazione sintonizzata in quel momento apparirà.

Controlli di Sintonizzazione (TUNING) 19 43

Una manopola di controllo rotativa sul pannello anteriore e una corrispondente coppia di pulsanti sul comando a distanza controllano la sintonia principale sull'RT-955.

Pannello Anteriore: utilizzate la manopola rotativa di sintonia. Ruotatela in senso orario per sintonizzare le frequenze più alte, in senso antiorario per sintonizzare quelle inferiori.

Comando a distanza: utilizzate la coppia di pulsanti nell'angolo in basso a destra nella tastiera del comando a distanza etichettati <TUNE/PRESET>. Premete il pulsante destro per sintonizzare le frequenze più alte e il pulsante sinistro per sintonizzare le frequenze inferiori.

Questi controlli forniscono diverse funzioni di sintonia in relazione alla modalità di funzionamento:

Nella modalità di FREQUENCY TUNING, con l'AUTOTUNING disattivato premete un pulsante di sintonia per saltare manualmente alla successiva frequenza di stazione, senza considerare o meno se una stazione stia trasmettendo su quella frequenza. (Leggete le sezioni relative al pulsante TUNE/PRESET e pulsante AUTOTUNING per ulteriori dettagli sul cambiamento delle modalità di sintonia.)

Nella modalità FREQUENCY TUNING con l'AUTOTUNING attivato premete un pulsante di sintonia per fare partire l'AUTOTUNING. Il sintonizzatore incomincia automaticamente la scansione della frequenza, avanti e indietro, fin quando viene individuato il successivo segnale. Se questa non è la stazione desiderata, ripetete la procedura di sintonia automatica per trovare la stazione successiva. Le stazioni con segnale debole verranno saltate durante la sintonia automatica. Se non viene individuato alcun segnale che possa essere ricevuto, il sintonizzatore ritornerà all'ultima stazione precedentemente sintonizzata. (Leggete le sezioni relative al pulsante TUNE/PRESET e pulsante AUTOTUNING per ulteriori dettagli sul cambiamento delle modalità di sintonia.)

Nella modalità di SINTONIZZAZIONE PRESELEZIONATA (PRESET TUNING), premete il pulsante TUNING per saltare alla seguente stazione preselezionata in memoria. (Leggete la sezione relativa al pulsante TUNE/PRESET per ulteriori dettagli sul cambiamento delle modalità di sintonia.)

In modalità di ricerca RDS PTY, premete un pulsante TUNING per selezionare il tipo di programma desiderato dallo scrolling list sul display. Vedere la sezione sulla sintonizzazione RDS per maggiori dettagli. (Vedere la sezione del pulsante RDS PTY per maggiori informazioni).

NOTA: *Varie spie sul display del pannello anteriore aiutano nella sintonizzazione. Un ampio display mostra la frequenza sintonizzata e aumenta o diminuisce durante la sintonizzazione. Una spia della intensità del segnale indica la forza del segnale in ingresso. Una spia di sintonizzazione (TUNED) si illumina quando un segnale abbastanza forte viene ricevuto. Una spia ST si illumina quando viene ricevuto un segnale FM stereo. Inoltre, gli indicatori mostrano la modalità di sintonia attualmente selezionata.*

Tastiera Numerica: Preselezione delle Stazioni 6 36

L'RT-955 può memorizzare fino a 30 preselezioni per richiamare le stazioni in qualsiasi momento utilizzando la tastiera numerica. Queste preselezioni di stazioni possono essere utilizzate per qualsiasi combinazione stazioni AM e FM.

L'RT-955 viene consegnato dalla fabbrica con una serie generica di preselezioni che possono o meno abbinarsi alle stazioni disponibili nella vostra zona. Per memorizzare una nuova preselezione di stazione:

1. Sintonizzate la stazione desiderata, o AM o FM.
2. Premete il pulsante MEMORY sul pannello anteriore. Una spia MEMORY si illuminerà per cinque secondi sul display del pannello anteriore.
3. Mentre la spia MEMORY sta lampeggiando, premete il numero di preselezione dove desiderate memorizzare la frequenza della stazione. Per esempio, per memorizzare una stazione come preselezione 3, premete il pulsante 3. Per memorizzare il preset 15, premete il pulsante 1 seguito dal pulsante 5.
4. Una frequenza precedentemente memorizzata viene cancellata dalla memoria quando una nuova frequenza viene memorizzata con lo stesso numero di preselezione.

Per sintonizzarsi su una stazione precedentemente memorizzata da 1 a 29, premete semplicemente il numero preselezionato sulla tastiera numerica. Per esempio, per memorizzare una stazione come preselezione 3, premete il pulsante 3. Per sintonizzare il preset 15, premete il pulsante 1 seguito dal pulsante 5 entro 5 secondi.

Per sintonizzarsi alla preselezione 30, premete il numero 0.

Quando è stata selezionata una preselezione di stazione appare sullo schermo il numero di preselezione alla destra della frequenza della stazione.

NOTA: *I pulsanti numerici possono anche essere utilizzati per una sintonizzazione di accesso diretto FREQUENCY DIRECT.*

Pulsante FREQUENCY DIRECT 30

Se conoscete la frequenza della stazione desiderata, potete sintonizzarvi direttamente utilizzando il pulsante FREQUENCY DIRECT (solo sul comando a distanza) e la tastiera NUMERICA.

1. Premete il pulsante FREQUENCY DIRECT per cambiare la tastiera NUMERICA dalla modalità di preselezione della stazione ad Accesso Diretto (Direct Access). La frequenza della stazione sul display del pannello anteriore si trasformerà in una serie di barre, rappresentanti i numeri di frequenza di una stazione, con la prima barra che lampeggia.
2. Introducete la prima cifra della frequenza della stazione utilizzando la tastiera numerica. La cifra apparirà sul display di frequenza e la seconda barra lampeggerà. Introducete le rimanenti cifre della frequenza. Quando tutte le cifre sono state inserite, il sintonizzatore si sintonizzerà automaticamente sulla frequenza di quella stazione.

NOTA: Solo nella versione americana premendo 1 nella modalità FM si introdurrà 10 come i numeri sul display delle frequenze. Nella versione europea è necessario premere 1 e poi 0 per inoltrare il numero 10. Per le stazioni americane FM, premete solo un numero susseguente a un punto decimale come nel primo esempio. Per le stazioni FM europee, premete due cifre dopo il punto decimale come nel secondo esempio.

ESEMPI:

(USA FM) 87.50MHz premete: 8>7>5

(CE FM) 87.50 MHz premete: 8>7>5>0

(tutte AM) 1610kHz premete: 1>6>1>0

Se non viene introdotta entro 5 secondi, il sintonizzatore annullerà la modalità di sintonizzazione FREQUENCY DIRECT e ritornerà all'ultima stazione precedentemente sintonizzata.

Pulsante di AUTO TUNING 15 34

Il pulsante AUTO TUNING passa fra la caratteristica di sintonia per la ricerca della frequenza e la sintonia di frequenza manuale. Quando utilizzate i comandi TUNING sul pannello anteriore o a distanza in modalità AUTO TUNING, il sintonizzatore comincerà automaticamente a passare attraverso le frequenze fino a che non viene ricevuto il successivo segnale di trasmissione. Le stazioni deboli verranno saltate durante questa sintonizzazione automatica. Se non viene recepito alcun segnale, il sintonizzatore ritornerà alla stazione precedentemente sintonizzata.

Per passare dalla modalità FREQUENCY TUNING e quella AUTO TUNING, premete il pulsante AUTO TUNING. Una spia AUTO apparirà sul display.

NOTA: Quando il pulsante TUNE/PRESET viene posto in modalità di sintonia PRESET, la modalità AUTO TUNING viene disattivata. Vedere la sezione successiva.

Pulsante TUNE/PRESET 16 41

Il pulsante TUNE/PRESET alterna fra la modalità FREQUENCY TUNING (i comandi TUNING avanzano alla frequenza della stazione successiva) e la modalità PRESET TUNING (i comandi TUNING avanzano alla successiva preselezione di stazione memorizzata). Per passare attraverso le due modalità premete il pulsante TUNE/PRESET. Una spia PRESET sul display del pannello anteriore si illuminerà quando la modalità PRESET è attiva.

NOTA: La modalità AUTO/TUNING è disinserita quando il pulsante TUNE/PRESET è posto in modalità di sintonizzazione PRESET.

Pulsante PRESET SCAN 17 40

Questo pulsante attiva una caratteristica di PRESET SCANNING. Quando premete il pulsante il sintonizzatore passerà automaticamente attraverso tutte le stazioni preselezionate in memoria, riproducendone ognuna per cinque secondi prima di passare alla seguente. Per arrestare la scelta sulla stazione preselezionata desiderata, premete nuovamente il pulsante.

NOTA: Se una stazione Preselezionata è sintonizzata nel momento in cui si preme il pulsante AUTO PRESET, la scannerizzazione inizierà con il numero successivo di preselezione e continuerà attraverso tutte le successive stazioni preselezionate. Se una stazione preselezionata non è sintonizzata al momento in cui viene premuto il pulsante, la scannerizzazione inizierà da PRESET 1 e continuerà fino a PRESET 30.

Ricezione di Trasmissioni RDS e RBDS

L'RT-955 è dotato di ricezione RDS (Radio Data Systems) per l'Europa e di RBDS (Radio Broadcast Data Service) per gli Stati Uniti. Questi sistemi di trasmissione forniscono ulteriori funzionalità alla ricezione FM trasmettendo un'informazione codificata insieme al segnale radio. Questo segnale viene decodificato da un sintonizzatore dotato di RDS o RBDS e può offrire una gamma di informazioni che comprendono:

1. Un display con il nome di identificazione della stazione (es.: BBC1)
2. Un display del contenuto del programma della stazione (es.: ROCK o NOTIZIE)
3. Trasmissioni di informazione sul traffico
4. Annunci o informazioni che scorrono su un display

Inoltre, RDS offre parecchie caratteristiche di ricerca avanzata che comprendono:

1. La capacità di ricercare una stazione con il contenuto del programma desiderato (PTY)
2. La capacità di ricercare l'informazione sul traffico (TP)
3. La capacità di ricercare automaticamente stazioni che trasmettono particolari informazioni sul traffico (TA).

La trasmissione RDS è stata ampiamente disponibile in molti mercati europei per anni. C'è un vasto numero di stazioni RDS e molti utenti avranno già familiarizzato con le sue caratteristiche e l'uso. Negli Stati Uniti, l'uso del sistema RBDS è più recente. Meno stazioni stanno trasmettendo segnali RBDS e le sue caratteristiche possono essere meno familiari a molti utenti. Consultate il vostro rivenditore

autorizzato Rotel per maggiori informazioni sulle trasmissioni RDS e RBDS sul vostro mercato.

NOTA: Le caratteristiche RDS e RBDS dipendono totalmente dalla trasmittente che invia i segnali codificati correttamente. Pertanto, saranno disponibili solamente sui mercati dove l'RDS o RBDS vengono implementati abitualmente e dove le stazioni trasmettono questi segnali. Se non ci sono stazioni RD o RBDS, l'RT-955 funzionerà come un normale sintoamplificatore radio.

NOTA: I servizi RDS e RBDS sono disponibili solo su trasmissioni FM. Le caratteristiche e i pulsanti descritti sotto sono operativi solamente in modalità FM.

Pulsante DISPLAY 2 37

Ci sono cinque modalità di display quando la stazione sintonizzata sta trasmettendo informazione RDS e la spia RDS sul display del pannello anteriore è illuminata. Premete il pulsante del display per passare in sequenza le cinque modalità disponibili del display:

1. Display di FREQUENZA standard
2. Nome del SERVIZIO DEL PROGRAMMA. Queste sono di base le lettere del nome della stazione (come BBC1). Se la stazione non sta trasmettendo un segnale RDS, il display evidenzierà "NO NAME DATA".
3. TIPO DI PROGRAMMA. Questa è la descrizione del contenuto della stazione da un elenco di tipi di programma. (NEWS (notizie), CURRENT AFFAIRS (attualità), INFORMATION (informazioni), SPORT, EDUCATION (educazione), DRAMA (teatro), CULTURE (cultura), SCIENCE (scienza), VARIED (varie), POP MUSIC, ROCK MUSIC, EASY LISTENING MUSIC (musica di facile ascolto), LIGHT CLASSICAL (classica leggera), SERIOUS CLASSICAL (classica seria), OTHER MUSIC (altra musica), WEATHER (previsioni del tempo), FINANCE (finanza), CHILDREN'S PROGRAMS (programmi per bambini), SOCIAL AFFAIRS (affari sociali), RELIGION (religione), PHONE IN (chiamate di radioascoltatori), TRAVEL (viaggi), LEISURE (tempo libero), JAZZ MUSIC, COUNTRY MUSIC, NATIONAL MUSIC, OLDIES MUSIC, FOLK MUSIC e DOCUMENTARY

(documentari).) Se la stazione in corso non sta trasmettendo un segnale RDS, il display mostrerà una spia PT intermittente.

4. OROLOGIO (TIME). Display dell'orario e della data trasmesso dalla stazione. Se la stazione non sta trasmettendo un segnale RDS, il display mostrerà una spia CT intermittente.
5. TESTO RADIO (RADIO TEXT). Altri messaggi di testo trasmessi dalla stazione. Se la stazione non sta trasmettendo un segnale RDS, il display mostrerà una spia RT intermittente.

Pulsante PTY 1 26

La funzione di ricerca PTY vi permette di vagliare le trasmissioni disponibili per le stazioni RDS che trasmettono un particolare tipo di contenuto di programma.

1. Premete il pulsante PTY. Il tipo di contenuto del programma RDS apparirà sul display.
2. Se desiderate, passate a un diverso tipo di programma utilizzando i pulsanti TUNING UP/DOWN per scorrere l'elenco.
3. Premete il pulsante PTY una seconda volta entro 5 secondi. Il sintonizzatore cercherà di trovare una stazione RDS che trasmetta il tipo di programma selezionato. Se il pulsante non viene premuto entro 5 secondi dopo la selezione di un tipo di programma, la funzione PTY verrà annullata.
4. Se non viene trovata alcuna stazione per il tipo di contenuto desiderato, il sintonizzatore ritornerà all'ultima stazione precedentemente selezionata.
5. Annullate la funzione PTY premendo qualsiasi altro pulsante (eccetto DIMMER o FM MONO).

Pulsante TP 4 29

Ricerca una stazione RDS che trasmetta programmi di informazione sul traffico:

1. Premete il pulsante TP. Il sintonizzatore cercherà di trovare una stazione RDS che trasmetta programmi sul traffico.
2. Se non viene trovata alcuna stazione, il sintonizzatore ritornerà alla stazione precedentemente sintonizzata.
3. Annullate la funzione TP premendo qualsiasi altro pulsante (eccetto DIMMER o FM MONO).

Pulsante TA 3 31

Ricerca una stazione RDS che trasmetta programmi di informazione sul traffico:

1. Premete il pulsante TA. Il sintonizzatore cercherà di trovare una stazione RDS che trasmetta programmi sul traffico.
2. Se non viene trovata alcuna stazione, il sintonizzatore ritornerà alla stazione precedentemente sintonizzata.
3. Annullate la funzione TA premendo qualsiasi altro pulsante (eccetto DIMMER o FM MONO).

Pulsante AF 13 27

In alcuni casi, una stazione RDS è parte di una rete di stazioni che trasmettono la stessa programmazione (per esempio, BBC1 programmata nel Regno Unito è disponibile su parecchie stazioni diverse). Stazioni che trasmettono questa programmazione possono trasmettere un segnale di dati RDS fornendo al sintonizzatore una serie di frequenze alternate in cui questo programma è disponibile. Se questo elenco di dati è trasmesso, una spia AF apparirà sul DISPLAY.

Il pulsante AF viene utilizzato per scannerizzare le frequenze alternate per trovare un segnale più forte. Il pulsante è in funzione quando la spia AF è accesa.

1. Premete il pulsante AF. Il sintonizzatore esplorerà ognuna delle frequenze alternate per la stessa programmazione nell'elenco memorizzato e si sintonizzerà sul segnale più forte.
2. Se non viene localizzata alcuna stazione, il sintonizzatore ritornerà all'ultima stazione precedentemente sintonizzata.
3. Se la forza del segnale della nuova stazione è più debole, il sintonizzatore ritornerà alla stazione precedentemente sintonizzata.
4. Annullate la funzione AF premendo qualsiasi pulsante (eccetto DIMMER o FM MONO).

Altre Caratteristiche di Sintonizzazione

I seguenti pulsanti offrono caratteristiche che possono essere utilizzate per migliorare la ricezione FM e/o aggiungere ulteriore funzionalità:

Pulsante FM MONO 12 33

Il pulsante MONO FM cambia la modalità FM dalla ricezione mono alla ricezione stereo. In modalità stereo si udirà un segnale stereo se la stazione sta trasmettendo un segnale stereo e c'è un'intensità di segnale sufficiente. Una spia stereo si illuminerà sul display del pannello anteriore. In modalità mono, si sentirà un segnale mono anche se la stazione sta trasmettendo un segnale stereo.

NOTA: Il passaggio in modalità mono può rappresentare un modo utile di migliorare la ricezione di segnali FM deboli e distanti. Per una ricezione mono limpida è necessaria una forza di segnale minore della ricezione stereo.

Pulsante ANT ATT 9 39

Comunemente conosciuto come interruttore LOC/DISTANCE, il pulsante ANT/ATT riduce il livello di segnale all'ingresso dell'antenna FM. Per una migliore ricezione di stazioni distanti, questo pulsante dovrebbe essere in posizione OFF. Tuttavia, se vi trovate in un'area urbana molto vicina al trasmettitore radio, il segnale in ingresso potrebbe essere abbastanza forte da saturare gli ingressi FM. Premete questo pulsante per ridurre il segnale in ingresso. Quando attivato, una spia LOC apparirà sul DISPLAY. Premete nuovamente il pulsante per ritornare al normale funzionamento. Questo interruttore influenza solamente la ricezione FM.

Pulsante NARROW IF FM 11 32

La ricezione FM funziona ricevendo e decodificando un segnale portante centrato sulla frequenza sintonizzata. Per sintonizzare le stazioni che possono essere non perfettamente centrate su questa portante, il sintonizzatore accetta segnali che sono laterali

alla frequenza di sintonia. Questo offre una resa soddisfacente nella maggior parte delle aree di ricezione.

Se vi trovate in una zona urbana con un ampio numero di stazioni con frequenze ravvicinate, potrete notare interferenza dalle stazioni vicine. Per fornire una resa migliore in queste condizioni, l'RT-955 vi permette di ridurre la gamma delle frequenze ai due estremi della frequenza accuratamente sintonizzata, riducendo così l'interferenza fra stazioni. Per fare uso di questa caratteristica premete il pulsante FM IF NARROW. Una indicazione NARROW apparirà sul DISPLAY. Premete nuovamente il pulsante per ritornare al funzionamento normale.

Pulsante ANT A/B 10 42

Come descritto nella sezione Collegamenti del pannello posteriore (REAR PANEL CONNECTIONS) di questo manuale, l'RT-955 fornisce due collegamenti per l'antenna FM, contrassegnati da A e B. Questo pulsante passa fra i due ingressi di antenna. Una spia A o B apparirà sul DISPLAY, indicando quale ingresso dell'antenna FM è attiva al momento.

Caratteristiche

Sintonizzatore FM

Sensibilità utilizzabile:
12.2 dBf

Sensibilità di silenziamento 50 dB:
20.2 dBf (mono)
45.3 dBf (stereo)

Rapporto S/N (a 65 dBf):
75 dBf (mono)
72 dBf (stereo)

Distorsione armonica (a 65 dBf):
0.2% (mono)
0.3% (stereo)

Risposta in frequenza:
10 Hz - 15 kHz, ± 3 dB

Rapporto di cattura:
2.0 dB

Selettività di canale alternato:
47 dB (± 400 kHz)

Rapporto di risposta spuria:
90 dB

Rapporto di reiezione di immagine:
80 dB

Rapporto di reiezione IF:
80 dB

Rapporto di soppressione AM:
55 dB

Separazione stereo (100Hz/1kHz/10kHz):
40 dB / 45 dB / 35 dB

Livello di uscita:
1.2 V

Ingresso di antenna:
75 ohm non bilanciato

Sintonizzatore AM

Sensibilità utilizzabile:
300 μ V/m

Selettività:
25 dB

Distorsione armonica:
0.5%

Eiezione di immagine:
45 dB

Rapporto S/N:
48 dB

Livello di uscita:
165 mV

Ingresso di antenna:
Antenna ad anello

Generali

Assorbimento:
10 watt

Alimentazione:
USA: 115 volt, 60 Hz
CE: 230 volt, 50 Hz

Peso:
3.7 kg

Misure (L x A x P):
440 x 72 x 286mm

Tutte le caratteristiche sono accurate al momento della stampa.

Rotel si riserva il diritto di apportare miglioramenti senza alcun preavviso

Rotel e il logo Rotel HiFi sono marchi registrati di The Rotel Co. Ltd. Tokyo, Giappone.

Contenido

1: Controles y Conexiones	2
2: Ejemplo de Conexionado	2
3: Mando a Distancia RR-T91	3
Acerca de Rotel	36
Para Empezar	36
Prestaciones Clave del RT-955	37
Desembalaje	37
Colocación	37
Conexiones del Panel Posterior	37
Salidas RCA 22	37
Antena de Bucle Cerrado para AM 21	37
Antena de FM 20	37
Entrada de Corriente Eléctrica 25	38
Toma REMOTE EXT IN 24	38
Interfaz COMPUTER I/O 23	38
Controles de Funcionamiento Básicos	38
Botón de Puesta en Marcha (POWER) 7	38
Sensor de Control Remoto 8	38
Visualizador de Funciones del Panel Frontal 5	38
Botón DIMMER 38	38
Botón MEMORY 14 28	38
Ajuste de la Sintonía en Función del País (Country Mode)	38

Controles de Sintonización Básicos	39
Botón BAND 18 35	39
Controles TUNING 19 43	39
Teclado NUMERICO: Emisoras Presintonizadas 6 36	40
Botón FREQUENCY DIRECT: Sintonización por Acceso Directo a la Frecuencia de la Emisora 30	40
Botón de SINTONIZACION AUTOMATICA (AUTO TUNING) 15 34	40
Botón TUNE/PRESET 16 41	41
Botón de EXPLORACION DE EMISORAS PRESINTONIZADAS (PRESET SCAN) 17 40	41
Recepción de Emisoras con RDS y RBDS .	41
Botón DISPLAY 2 37	41
Botón PTY 1 26	42
Botón TP 4 29	42
Botón TA 3 31	42
Botón AF 13 27	42
Funciones de Sintonización Adicionales ..	42
Botón FM MONO 12 33	42
Botón ANT ATT 9 39	42
Botón FM IF NARROW 11 32	43
Botón ANT A/B 10 42	43
Características Técnicas	43
Sintonizador de FM	43
Sintonizador de AM	43
General	43

Acerca de Rotel

Rotel fue fundada hace 30 años por una familia cuyo entusiasta interés por la música le condujo a diseñar y construir componentes de Alta Fidelidad sin ningún tipo de compromiso. Esta pasión ha permanecido inalterada durante todo este tiempo, hasta el punto de que el objetivo de los fundadores de la compañía - proporcionar productos de la máxima calidad a melómanos y audiófilos independientemente de cuales sean sus posibilidades económicas - es compartido por todos sus empleados.

Los ingenieros de Rotel trabajan como un equipo compacto, escuchando y llevando a cabo el ajuste fino de cada nuevo producto hasta que satisface de manera exacta los estándares de calidad musical para los que fue diseñado. Para lograrlo, disponen de la máxima libertad para escoger los mejores componentes allí donde se encuentren. Le sorprenderá agradablemente encontrar exquisitos condensadores procedentes del Reino Unido y Alemania o semiconductores de Japón o Estados Unidos, mientras que los transformadores toroidales de potencia son construidos en la propia factoría de Rotel.

Rotel se ha ganado a pulso, a través de cientos de artículos, bancos de pruebas y galardones avalados por los críticos especializados más respetados del mundo, una sólida reputación por la excelencia de sus productos. Los comentarios de estos profesionales que escuchan música cada día hacen posible que la compañía se reafirme en la validez de sus objetivos: la puesta a punto de componentes y equipos musicales, fiables y asequibles.

Le agradecemos que haya adquirido este producto y esperamos que le permita disfrutar de su música predilecta durante largos años.

Para Empezar

Gracias por haber adquirido el Sintonizador Estereofónico de AM/FM Rotel RT-955. El Concepto de Diseño Equilibrado exclusivo de Rotel combina placas de circuito impreso de diseño muy avanzado, una extensa evaluación de los componentes utilizados y numerosas pruebas de escucha para garantizar un sonido superior y una mayor fiabilidad a largo plazo.

Prestaciones Clave del RT-955

- Capacidad de sintonización de emisoras de radio en AM y FM.
- Visualizador de funciones fluorescente claro y conciso.
- 30 preselecciones para memorizar sus emisoras favoritas.
- Sintonización manual y automática de emisoras, sintonización con búsqueda automática de emisoras, barrido de emisoras preseleccionadas y sintonización directa por frecuencia.
- Funciones RDS (Radio Data System) para Europa y RBDS (Radio Broadcast Data Service) para Estados Unidos.
- Doble entrada de antena para FM.
- Conmutación mono/estéreo, atenuación de la señal de antena local/distante seleccionable y banda estrecha/amplia seleccionable para la frecuencia intermedia (IF).
- Mando a distancia por rayos infrarrojos.

Desembalaje

Saque cuidadosamente el aparato de su embalaje. Busque el mando a distancia y otros accesorios. Instale las pilas suministradas con el aparato en el mando a distancia. Guarde el embalaje y la caja puesto que ambos servirán para proteger el RT-955 en caso de que tenga que transportarlo o necesite algún tipo de mantenimiento.

Colocación

Coloque el RT-955 sobre una superficie seca, sólida y equilibrada que esté alejada de la luz solar directa, del calor, de los excesos de humedad y de fuentes de vibración importantes.

El RT-955 puede generar algo de calor durante su funcionamiento normal. En caso de que lo instale en el interior de un mueble, asegúrese de que haya ventilación suficiente.

Asegúrese de que haya suficiente espacio detrás del RT-955 para facilitar la realización de las diferentes conexiones. Coloque el aparato cerca del resto de componentes de su equipo de audio/vídeo y, si es posible, ubíquelo sobre una estantería exclusivamente dedicada a él. Esto facilitará la colocación y conexión inicial de los cables, así como

cualquier cambio que se realice con posterioridad en el sistema. También minimiza la posibilidad de que se produzcan interferencias o se capte calor procedente de otros componentes.

No coloque objetos pesados (componentes, libros, etc.) en la parte superior del RT-955. No deje que penetre ningún líquido en el interior del aparato ya que podrían dañarse los circuitos más sensibles del mismo.

Conexiones del Panel Posterior

El panel posterior del RT-955 incorpora conexiones para una salida de audio de nivel de línea, dos antenas de FM, una antena de AM, un interfaz de ordenador DB9, un sensor de rayos infrarrojos y una entrada de corriente alterna.

NOTA: No conecte ningún componente de su equipo a una toma de corriente eléctrica hasta que la configuración del mismo haya sido completada y esté seguro de que todas las conexiones entre componentes hayan sido realizadas adecuadamente.

Salidas RCA 22

Un par de salidas de audio en formato RCA envían una señal estereofónica de nivel fijo desde el RT-955 a su preamplificador, controlador de sistema o amplificador integrado. Utilice un cable de audio RCA estándar para conectar la toma LEFT OUTPUT a la entrada correspondiente al canal izquierdo para sintonizador de su controlador de sistema y la toma RIGHT OUTPUT a la entrada correspondiente al canal derecho para sintonizador de su controlador de sistema.

Antena de Bucle Cerrado para AM 21

El RT-955 incluye una antena de bucle cerrado para recibir señales de radio en AM. Saque esta antena del embalaje del aparato y sitúela cerca de este último.

Conecte el cable de dos conductores gemelos de 300 ohmios desde la antena de bucle cerrado al par de terminales de tipo tornillo designados por AM LOOP, fijando un cable a cada terminal. No importa el terminal al que

se fija cada cable aunque sí el hecho de que las conexiones sean sólidas y los cables no se toquen.

Es posible que necesite girar o reorientar la antena para encontrar la posición de recepción óptima.

NOTA: Para utilizar una antena exterior, conecte su cable de dos conductores gemelos de 300 ohmios a los terminales G y AM en lugar de la antena de bucle cerrado una vez que un instalador especializado haya montado el sistema de antena en concordancia con las normas de seguridad eléctrica locales.

Antena de FM 20

El RT-955 tiene dos conexiones de antena para FM designadas por A y B. Esto le permite a usted conmutar entre dos sistemas de antena de FM diferentes utilizando un conmutador situado en el panel frontal o el mando a distancia. Esta función podría resultar útil para conmutar entre una antena exterior y una interior o incluso entre una antena de FM estándar y un decodificador de televisión por cable o por satélite que suministre una señal de antena en FM.

NOTA: Las instrucciones que siguen presuponen el uso de la antena de FM de tipo cable suministrada con el aparato. Para conectar un sistema de antena de FM correspondiente a televisión por cable o por satélite, lea las instrucciones suministradas con el correspondiente aparato.

El RT-955 se suministra de serie con una antena interior de FM en forma de "T". Quite dicha antena de la caja del embalaje y conecte su clavija coaxial en forma de "F" a uno de los dos conectores para antena de FM del RT-955. Para conseguir una mejor recepción, despliegue la antena en forma de "T". En caso de que así lo desee, los dos pequeños agujeros que hay en los extremos de la "T" le permitirán fijar la antena a una pared. Experimente con diferentes posiciones hasta conseguir la mejor recepción.

NOTA: Para utilizar una antena exterior, conecte su cable de 75 ohmios al conector de 75 ohmios en lugar de la antena interior una vez que un instalador especializado haya montado el sistema de antena en concordancia con las normas de seguridad eléctrica locales. En Estados Unidos, usted necesitará utilizar el convertidor en forma de "F" suministrado con el RT-955 para conectar el cable coaxial de 75 ohmios a la entrada de antena.

Entrada de Corriente Eléctrica **25**

Su RT-955 está configurado en fábrica para que funcione con la tensión de red correspondiente al país en que usted lo haya comprado (120 voltios de corriente alterna a 60 Hz en Estados Unidos y 230 voltios de corriente alterna a 50 Hz en Europa). Dicha configuración está indicada en el panel posterior del aparato. Asegúrese de que su RT-955 esté adecuadamente configurado para su red eléctrica local.

Conecte el cable de alimentación suministrado de serie en el receptáculo AC INPUT situado en el panel posterior del RT-955. Una vez que el resto de conexiones del panel posterior hayan sido completadas, inserte el cable de alimentación en una toma de corriente alterna de una de las paredes de su casa o en una toma conmutada del panel posterior de otro componente de su equipo.

Toma REMOTE EXT IN **24**

Esta minitoma de 3'5 mm recibe códigos de control por cable procedentes de sistemas de gestión por infrarrojos estandarizados por la industria (Xantech, etc.). Esta prestación podría resultar muy útil cuando el aparato estuviese instalado en el interior de un mueble y por tanto el sensor de rayos infrarrojos del panel frontal esté bloqueado. Consulte a su distribuidor autorizado de productos Rotel para que le informe acerca de estos repetidores externos de rayos infrarrojos y sobre el cableado adecuado para montar un conector que se adapte a la mencionada minitoma.

Interfaz COMPUTER I/O **23**

Este interfaz RS-232 para la conexión en serie a un ordenador le permite a usted manejar el aparato desde un controlador de domótica independiente o un ordenador personal que

funcione con software especial. Consulte a su distribuidor autorizado de productos Rotel para que le informe acerca de estos sistemas y sobre la adecuada conexión de los mismos a través del conector serie DB9 de su RT-955.

NOTA: Puede encontrar información comercial sobre cómo controlar componentes de audio/vídeo -incluyendo el RT-955- desde su ordenador personal en el sitio web de Rotel: www.rotel.com/downloads/

Controles de Funcionamiento Básicos

Las explicaciones que siguen le ayudarán a familiarizarse con las funciones y controles del RT-955. Las referencias numéricas corresponden a las ilustraciones que figuran al principio de este manual.

La mayoría de funciones están duplicadas en el panel frontal y en el mando a distancia suministrado junto con el aparato. Cuando aparecen dos referencias numéricas, una de ellas se refiere a la ubicación del control en el panel frontal mientras que la otra se refiere a la ubicación de dicho control en el mando a distancia. Cuando sólo se muestra un número significa que, tal y como se indica en el texto correspondiente, el control al que hace referencia solamente está disponible en el panel frontal o en el mando a distancia.

NOTA: Los controles utilizados para la sintonización del receptor de AM/FM se describen en las siguientes secciones del presente manual.

Botón de Puesta en Marcha (POWER) **7**

El botón POWER está ubicado en el panel frontal del RT-955 y no está duplicado en el mando a distancia.

Púlselo (situándolo en la posición IN) para poner en marcha el aparato. Tanto el indicador luminoso situado encima del conmutador como el visualizador de funciones del panel frontal se activarán. Pulse de nuevo el botón (devolviéndolo a su posición OUT) para desactivar el aparato.

NOTA: Si está utilizando una toma de corriente conmutada de otro componente para poner en marcha el RT-955, debería dejar el conmutador POWER en la posición IN. En este caso, el RT-955 será activado y desactivado por la toma de corriente del otro componente.

Sensor de Control Remoto **8**

Este sensor del panel frontal recibe señales de infrarrojos procedentes del mando a distancia. Asegúrese de no bloquear accidentalmente este sensor con cables o accesorios.

Visualizador de Funciones del Panel Frontal **5**

El gran visualizador de funciones fluorescente situado en la parte central del RT-955 suministra información de estado correspondiente al funcionamiento del receptor de AM/FM (como por ejemplo visualización de la frecuencia de la emisora, banda de frecuencias, memoria preseleccionada, información RDS, etc.).

Botón DIMMER **33**

Disponble únicamente en el mando a distancia, este botón reduce de manera temporal el nivel de brillo del visualizador de funciones del panel frontal. Pulse dicho botón para conmutar entre el brillo normal y el reducido. Cuando el sintonizador es desactivado, el visualizador de funciones regresará a su ajuste de brillo normal.

Botón MEMORY **14 28**

El botón MEMORY es utilizado para confirmar y memorizar varios ajustes durante la puesta a punto inicial y el funcionamiento del RT-955, incluyendo la preselección de emisoras. Su uso se describe con detalle en las secciones que siguen.

Ajuste de la Sintonía en Función del País (Country Mode)

El RT-955 tiene dos modos de funcionamiento por defecto, uno para Estados Unidos y uno para Europa. Dichos modos configuran el aparato para que se adapte a las diferencias existentes en mercados locales, como por ejemplo los intervalos de sintonía en FM y AM y las diferencias entre los estándares RDS

(europeo) y RBDS (estadounidense). Su aparato ha sido configurado en fábrica para que se adapte al modo por defecto correcto correspondiente al país en el que haya sido adquirido.

Para conmutar al modo por defecto para Estados Unidos, pulse y mantenga pulsados los botones POWER, MEMORY y 9 durante 5 segundos. La palabra LOADING aparecerá en el visualizador de funciones y el aparato se pondrá en marcha según la configuración estadounidense.

Para conmutar al modo por defecto para Europa, pulse y mantenga pulsados los botones POWER, MEMORY y 0 durante 5 segundos. La palabra LOADING aparecerá en el visualizador de funciones y el aparato se pondrá en marcha según la configuración europea.

Controles de Sintonización Básicos

El RT-955 incluye un sintonizador de AM/FM por sintetización digital con capacidad RDS o RBDS y memorización de hasta 30 emisoras. El aparato ofrece un amplio rango de opciones de sintonización, que se repasan a continuación (se proporciona información detallada sobre las mismas en las siguientes secciones del presente manual):

- **La sintonización manual de la frecuencia** le permite a usted aumentar o disminuir el valor de la frecuencia hasta que encuentre una emisora. Sitúe el modo TUNE/PRESET en TUNE. Desactive la sintonización automática (AUTO TUNING). Utilice los controles TUNING para incrementar/decrementar la frecuencia de la emisora.
- **La sintonización directa de la frecuencia** le permite introducir los dígitos correspondientes a la frecuencia de la emisora deseada. Pulse el botón FREQUENCY DIRECT del mando a distancia e introduzca los dígitos utilizando el teclado NUMERICO.
- **La sintonización por búsqueda automática de la frecuencia de la emisora** le permite a usted buscar hacia arriba o hacia abajo en el dominio de la frecuencia para encontrar la siguiente

emisora válida. Sitúe el modo TUNE/PRESET en TUNE. Active la sintonización automática (AUTO TUNING). Utilice los controles TUNING para incrementar/decrementar la frecuencia de la emisora.

- **La sintonización de emisoras almacenadas en memoria** le permite introducir directamente el número de una emisora presintonizada almacenada en memoria. Introduzca el número de la emisora presintonizada utilizando el teclado NUMERICO.
- **La sintonización mediante barrido de las emisoras presintonizadas** le permite a usted explorar en sentido ascendente/descendente las emisoras preseleccionadas. Pulse el botón PRESET SCAN para iniciar la exploración.
- **El RDS (Europa) o RBDS (Estados Unidos)** proporciona un amplio abanico de funciones de sintonización y búsqueda basado en códigos de datos codificados en la señal de FM. Diríjase a la sección "RDS" de este manual para obtener información detallada al respecto.

Botón BAND 18 35

El botón BAND selecciona la posición del sintonizador en el modo de AM o FM. Púselo para conmutar alternativamente entre uno y otro. Un indicador luminoso específico situado en la parte izquierda del visualizador de funciones del panel frontal se activará para confirmar su elección, mostrándose a continuación la frecuencia de la emisora seleccionada por usted.

Controles TUNING 19 43

Un control giratorio de grandes dimensiones situado en el panel frontal y el correspondiente par de botones del mando a distancia se encargan de llevar a cabo las funciones de sintonización principales del RT-955.

Panel Frontal: Utilice el control giratorio de grandes dimensiones TUNING. Gírelo en sentido horario para sintonizar la siguiente emisora o en sentido antihorario para sintonizar la emisora anterior.

Mando a Distancia: Utilice los dos botones situados en la esquina inferior derecha del teclado del mando a distancia designados por

<TUNE/PRESET >. Pulse el botón de la derecha para sintonizar la siguiente emisora y el de la izquierda para sintonizar la emisora anterior.

Estos controles permiten acceder a diferentes funciones de sintonía dependiendo del modo de funcionamiento seleccionado:

En el modo de SINTONIZACION DE FRECUENCIA ("FREQUENCY TUNING") con la función de SINTONIZACION AUTOMATICA ("AUTO TUNING") desactivada, pulse un botón TUNING para saltar de forma manual a la frecuencia de la emisora siguiente independientemente de que en la misma se esté retransmitiendo o no un programa (diríjase a las secciones en las que se trata los botones TUNE/PRESET y AUTO TUNING para obtener más detalles sobre el cambio de los modos de sintonización).

En el modo de SINTONIZACION DE FRECUENCIA ("FREQUENCY TUNING") con la función de SINTONIZACION AUTOMATICA ("AUTO TUNING") activada, pulse un botón TUNING para iniciar la sintonización automática. El sintonizador empezará automáticamente la exploración de frecuencias en sentido ascendente o descendente hasta que detecte la siguiente emisora disponible. En caso de que la misma no sea la emisora buscada, repita el procedimiento de sintonización automática hasta encontrarla. Durante la sintonización automática, las emisoras débiles serán ignoradas. En caso de que no se detecte ninguna señal útil, el sintonizador regresará a la última emisora sintonizada (diríjase a las secciones en las que se trata los botones TUNE/PRESET y AUTO TUNING para obtener más detalles sobre el cambio de los modos de sintonización).

En el modo SINTONIZACION DE EMISORAS PRESELECCIONADAS ("PRESET TUNING"), pulse un botón TUNING para saltar a la siguiente emisora preseleccionada (diríjase a las secciones en las que se trata el botón TUNE/PRESET para obtener más detalles sobre el cambio de los modos de sintonización).

En el modo de búsqueda PTY del RDS, pulse un botón TUNING para seleccionar el tipo de programa deseado de la lista que se desplaza a través del visualizador de funciones. Para más detalles, diríjase a la sección de sintonización RDS y a la subsección que hace referencia al botón PTY.

NOTA: Varias indicaciones que aparecen en el panel frontal le asisten durante el proceso de sintonización. Una visualización de gran tamaño muestra la frecuencia sintonizada, que aumenta o disminuye durante la sintonización. Un indicador de intensidad de señal muestra la "fuerza" de la señal entrante (es decir la que es captada por la antena). Un indicador luminoso TUNED se activa cuando una señal lo suficientemente intensa es recibida. Un indicador luminoso ST se activa cuando se recibe una señal estereofónica de FM (frecuencia modulada). Se dispone además de otros indicadores que muestran el modo de sintonización seleccionado en cada momento.

Teclado NUMERICO: Emisoras Presintonizadas **6** **36**

El RT-955 puede almacenar hasta 30 emisoras para recuperarlas en cualquier momento con ayuda del teclado NUMERICO. Estas preselecciones pueden ser utilizadas para memorizar cualquier combinación de emisoras de AM y FM.

El RT-955 es suministrado de fábrica con un conjunto de emisoras genéricas presintonizadas que pueden o no coincidir con emisoras disponibles en su área de residencia. Para memorizar una nueva emisora presintonizada:

1. Sintonice la emisora deseada, sea de AM o de FM.
2. Pulse el botón MEMORY del panel frontal. Un indicador luminoso MEMORY parpadeará en el visualizador de funciones del panel frontal.
3. Mientras el indicador MEMORY esté parpadeando, pulse el número de la preselección en la que usted desea almacenar la frecuencia de la emisora sintonizada. Por ejemplo, para memorizar la emisora como preselección 3, pulse el botón 3. Para memorizar la preselección 15, pulse el botón 1 seguido del 5.
4. Cuando se memoriza una nueva frecuencia en una determinada preselección, la emisora previamente almacenada en la misma es automáticamente borrada.

Para sintonizar una emisora previamente memorizada en las posiciones 1 a 29, basta con pulsar el correspondiente número de preselección utilizando los botones del teclado NUMERICO. Por ejemplo, para sintonizar la preselección 3 pulse el botón 3. Para sintonizar la preselección 15, pulse el botón 1 y a continuación pulse el botón 5 durante 5 segundos.

Para sintonizar la preselección 30, pulse el número 0.

Cuando se ha seleccionado una emisora presintonizada, el número de preselección aparece en el visualizador de funciones justo a la derecha de la frecuencia de la emisora.

NOTA: Los botones del teclado NUMERICO también pueden ser utilizados para la sintonización por INTRODUCCION DIRECTA DE LA FRECUENCIA DE LA EMISORA ("FREQUENCY TUNING").

Botón FREQUENCY DIRECT: Sintonización por Acceso Directo a la Frecuencia de la Emisora **30**

Si usted ya conoce la frecuencia de la emisora deseada, puede sintonizarla directamente utilizando el botón FREQUENCY DIRECT (disponible sólo en el mando a distancia) y los botones del teclado NUMERICO.

1. Pulse el botón FREQUENCY DIRECT para cambiar los botones del teclado NUMERICO desde el modo de preselección de emisoras al de acceso directo. La visualización de frecuencia presente en el visualizador de funciones del panel frontal se convertirá en una serie de barras, con la primera de ellas parpadeando, que representan los dígitos de la frecuencia de una emisora.
2. Introduzca el primer dígito correspondiente a la frecuencia de la emisora utilizando el teclado NUMERICO. El dígito aparecerá en la visualización de frecuencia y la segunda barra parpadeará. Introduzca los restantes dígitos de la frecuencia. Cuando todos los números hayan sido introducidos, el sintonizador sintonizará automáticamente la emisora correspondiente a la frecuencia visualizada.

NOTA: En la versión destinada al mercado estadounidense, la pulsación de 1 en el modo FM hará que se introduzca un 10 en la visualización de frecuencia. En la versión europea es necesario pulsar un 1 y un 0 para introducir un 10. Para las emisoras de FM estadounidenses, pulse solamente un dígito después del punto decimal tal y como se muestra en el primer ejemplo que sigue. Para las emisoras de FM europeas, pulse dos dígitos después del punto decimal tal y como se muestra en el segundo ejemplo.

EJEMPLOS:

(FM EE.UU.) 87'50 MHz
Pulse: 8 > 7 > 5

(FM Europa) 87'50 MHz
Pulse: 8 > 7 > 5 > 0

(AM EE.UU./Europa) 1610 kHz
Pulse: 1 > 6 > 1 > 0

En caso de que no se introduzca ninguna frecuencia en un intervalo de 5 segundos, el sintonizador cancelará el modo de sintonización por ACCESO DIRECTO A LA FRECUENCIA DE LA EMISORA y regresará a la última emisora sintonizada.

Botón de SINTONIZACION AUTOMATICA (AUTO TUNING) **15** **34**

El botón AUTO TUNING conmuta entre la función de sintonización por búsqueda de frecuencia y la sintonización manual de frecuencia. Cuando se utilizan los controles TUNING del panel frontal o el mando a distancia en el modo AUTO TUNING, el sintonizador empezará automáticamente a explorar frecuencias en sentido ascendente o descendente hasta que detecte la siguiente emisora útil. Si dicha emisora no es la deseada, utilice de nuevo los controles TUNING para buscar la siguiente emisora. Las emisoras débiles serán ignoradas durante el proceso de sintonización automática. En caso de que no se detecte ninguna señal con la intensidad suficiente, el sintonizador regresará a la última emisora sintonizada.

Para conmutar entre los modos FREQUENCY TUNING y AUTO TUNING, pulse el botón AUTO TUNING. Aparecerá una indicación AUTO en el visualizador de funciones para confirmarlo.

NOTA: El modo AUTO TUNING es desactivado cuando el botón TUNE/PRESET es situado en el modo de sintonización PRESET. Diríjase a la siguiente sección para más detalles.

Botón TUNE/PRESET 16 41

El botón TUNE/PRESET conmuta entre los modos FREQUENCY TUNING (los controles TUNING avanzan hacia la frecuencia correspondiente a la siguiente emisora) y PRESET TUNING (los controles TUNING avanzan hacia la siguiente emisora presintonizada). Para conmutar entre los dos modos, pulse el botón TUNE/PRESET. Cuando el modo PRESET esté activado, aparecerá una indicación luminosa en el visualizador de funciones del panel frontal para confirmarlo.

NOTA: El modo AUTO TUNING es desactivado cuando el botón TUNE/PRESET es situado en el modo de sintonización PRESET.

Botón de EXPLORACION DE EMISORAS PRESINTONIZADAS (PRESET SCAN) 17 40

Este botón activa una función de barrido de emisoras presintonizadas. Cuando usted pulse dicho botón, el sintonizador realizará automáticamente un barrido de todas las emisoras memorizadas, reproduciendo cada una de ellas durante cinco segundos antes de pasar a la siguiente. Para detener la exploración de emisoras en la emisora preseleccionada que desee escuchar, pulse de nuevo el mencionado botón.

NOTA: Si una emisora PRESINTONIZADA está seleccionada en el momento de pulsar el botón PRESET SCAN, la exploración comenzará con el número de presintonía inmediatamente superior y continuará a lo largo de todas las emisoras presintonizadas, deteniéndose en la presintonía inicial. Si no se ha sintonizado ninguna emisora presintonizada cuando el mencionado botón es pulsado, la exploración comenzará en la PRESINTONIA 1 y finalizará en la PRESINTONIA 30.

Recepción de Emisoras con RDS y RBDS

El Rotel RT-955 está equipado con la función RDS ("Radio Data System"/"Sistema de Datos Radiofónicos") para Europa y la función RBDS ("Radio Broadcast Data Service"/"Servicio de Datos Radiofónicos") para Estados Unidos. Estos sistemas de radiodifusión proporcionan una funcionalidad adicional a la recepción de radio en FM mediante la transmisión de información codificada junto con la señal de radio. Esta señal es decodificada por un receptor equipado con los correspondientes circuitos RDS o RBDS y puede proporcionar una extensa gama de prestaciones entre las que se incluyen las siguientes:

1. una visualización del nombre de identificación de la emisora (por ejemplo BBC1).
2. una visualización del contenido de la programación de la emisora (por ejemplo ROCK o NOTICIAS).
3. emisiones en las que se informa acerca del estado del tráfico.
4. una visualización de texto relacionado con información o anuncios que se desplaza a través de la pantalla.

Además, el RDS proporciona varias opciones de búsqueda avanzadas entre las que se encuentran las siguientes:

1. la capacidad para buscar una emisora que contenga una programación determinada (PTY).
2. la capacidad de buscar información relacionada con el estado del tráfico (TP).
3. la capacidad de buscar automáticamente emisoras que estén difundiendo anuncios especiales relacionados con el estado del tráfico (TA).

La radiodifusión con RDS está ya ampliamente disponible en muchos mercados europeos desde hace bastantes años. Hay un gran número de emisoras que operan con dicho sistema, hasta el punto de que la inmensa mayoría de usuarios se familiarizarán rápidamente con sus funciones. En Estados Unidos, la implementación del sistema RBDS es más reciente. En la actualidad, sólo unas pocas emisoras difunden señales RBDS, por lo que es posible que las funciones asociadas

al mismo sean menos familiares para muchos usuarios. Consulte a su distribuidor autorizado de productos Rotel para obtener más información sobre el estado de la radiodifusión de señales de radio con RDS o RBDS en su país.

NOTA: Las funciones del RDS y el RBDS dependen por completo de la emisora que envía las señales adecuadamente codificadas. En consecuencia, solamente estarán disponibles en mercados en los que el RDS o el RBDS esté ya implementado y en los que las emisoras de radio difundan estas señales de datos. Si no hay emisoras RDS o RBDS, el RT-955 funcionará como un receptor de radio convencional.

NOTA: Los servicios RDS y RBDS solamente están disponibles en la banda de FM. Por tanto, las funciones y botones que se describen a continuación sólo son operativos en el modo FM.

Botón DISPLAY 2 37

Se dispone de cinco opciones de visualización cuando la emisora seleccionada en ese momento está difundiendo información RDS y el indicador luminoso RDS del visualizador de funciones del panel frontal está activado. Pulse el botón DISPLAY para saltar secuencialmente a través de las cinco opciones de visualización disponibles:

1. Visualización de FRECUENCIA estándar.
2. Nombre del SERVICIO DE PROGRAMA ("PROGRAM SERVICE"). Por lo general suele corresponder a las letras con que se designa a una determinada emisora (por ejemplo BBC1). Si la emisora seleccionada en ese momento no está difundiendo una señal RDS, el visualizador de funciones mostrará una indicación PS parpadeante.
3. TIPO DE PROGRAMA ("PROGRAM TYPE"). Es una descripción del contenido de la emisora a partir de una lista estandarizada de tipos de programa (por ejemplo: NOTICIAS, TEMAS DE ACTUALIDAD, INFORMACION, DEPORTES, EDUCACION, DRAMA, CULTURA, CIENCIA, MUSICA VARIADA, MUSICA POP, MUSICA ROCK, MUSICA AMBIENTAL, MUSICA CLASICA LIGERA,

MUSICA CLASICA SERIA, OTROS TIPOS DE MUSICA, TIEMPO, FINANZAS, PROGRAMAS PARA NIÑOS, ASUNTOS SOCIALES, RELIGION, CONVERSACIONES TELEFONICAS, VIAJES, OCIO, MUSICA JAZZ, MUSICA COUNTRY, MUSICA NACIONAL, MUSICA RETRO, MUSICA FOLK y DOCUMENTALES). En caso de que la emisora seleccionada no esté difundiendo una señal RDS, el visualizador de funciones mostrará una indicación PT parpadeante.

4. TIEMPO ("CLOCK TIME"). Se trata de una visualización de tiempo y fecha difundida por la emisora. Si la emisora seleccionada no está difundiendo una señal RDS, el visualizador de funciones mostrará una indicación CT parpadeante.
5. RADIOTEXTO ("RADIO TEXT"). Son mensajes de texto adicionales difundidos por la emisora que se desplazan a través de la pantalla de visualización. Si la emisora seleccionada no está difundiendo una señal RDS, el visualizador de funciones mostrará una indicación RT parpadeante.

Botón PTY 1 26

La función de búsqueda PTY le permite a usted explorar las emisiones disponibles para buscar emisoras RDS que emitan un tipo de programa con un contenido particular.

1. Pulse el botón PTY. El tipo de contenido del programa RDS seleccionado aparecerá en el visualizador de funciones.
2. Si lo desea, cambie a un TIPO DE PROGRAMA diferente utilizando los botones TUNING para desplazarse a través de la lista.
3. Pulse una segunda vez, dentro de un intervalo de 5 segundos, el botón PTY. El sintonizador intentará encontrar una emisora RDS que esté difundiendo el tipo de programa seleccionado. Si el botón no es pulsado dentro de un intervalo de 5 segundos inmediatamente después de seleccionar un tipo de programa, la función PTY será cancelada.
4. Si no se localiza ninguna emisora para el tipo de contenido deseado, el sintonizador regresará a la última emisora sintonizada.

5. Cancele la función PTY pulsando cualquier otro botón (excepto DIMMER y FM MONO).

Botón TP 4 29

Busca una emisora RDS que esté difundiendo información sobre el estado del tráfico:

1. Pulse el botón TP. El sintonizador intentará encontrar una emisora RDS que esté difundiendo información sobre el estado del tráfico.
2. Si no se localiza ninguna emisora, el sintonizador regresará a la última emisora sintonizada.
3. Cancele la función TP pulsando cualquier otro botón (excepto DIMMER y FM MONO).

Botón TA 3 31

Busca una emisora RDS que esté difundiendo anuncios especiales relacionados con el estado del tráfico:

1. Pulse el botón TA. El sintonizador intentará encontrar una emisora RDS que esté difundiendo anuncios especiales relacionados con el estado del tráfico.
2. Si no se localiza ninguna emisora, el sintonizador regresará a la última emisora sintonizada.
3. Cancele la función TA pulsando cualquier otro botón (excepto DIMMER y FM MONO).

Botón AF 13 27

En algunos casos, una emisora RDS es parte de una red de emisoras que difunden la misma programación (por ejemplo, la programación de la BBC1 para el Reino Unido puede estar disponible en varias frecuencias diferentes). Las emisoras que difunden esta programación pueden transmitir una señal de datos RDS que suministre al sintonizador una lista de frecuencias alternativas en las que dicha programación esté disponible. En el caso de que esta lista de datos sea transmitida, aparecerá un indicador AF en el visualizador de funciones.

El botón AF es utilizado para explorar las frecuencias alternativas con el fin de encontrar una señal más intensa. Dicho botón sólo es operativo cuando el indicador luminoso AF está activado.

1. Pulse el botón AF. El sintonizador explorará cada una de las frecuencias alternativas correspondientes al mismo programa presentes en la lista memorizada y sintonizará la que posea la señal más intensa.
2. En caso de que no se localice ninguna emisora, el sintonizador regresará a la última emisora sintonizada.
3. En caso de que la intensidad de la señal correspondiente a la nueva emisora sea más débil, el sintonizador regresará a la emisora previamente sintonizada.
4. Cancele la función AF pulsando cualquier botón (excepto DIMMER y FM MONO).

Funciones de Sintonización Adicionales

Los siguientes botones permiten acceder a funciones que pueden utilizarse para mejorar la recepción en FM y/o proporcionar funcionalidad adicional.

Botón FM MONO 12 33

El botón FM MONO cambia la recepción de señales en FM de estéreo a mono. En el modo estereofónico, una señal estereofónica será oída si la emisora está difundiendo una señal estereofónica y si la misma posee la suficiente intensidad. Para confirmarlo, se activará el indicador luminoso "stereo" en el visualizador de funciones del panel frontal. En el modo monofónico, se oirá una señal monofónica incluso si la emisora está difundiendo una señal estereofónica.

NOTA: La conmutación de estéreo a mono puede ser una forma útil de mejorar la recepción de señales de FM débiles o distantes puesto que para obtener una recepción limpia en mono se necesita menos intensidad de señal que en estéreo.

Botón ANT ATT 9 39

Conocido comúnmente como selector LOCAL/DISTANCE, el botón ANT ATT reduce el nivel de la señal presente en la entrada de la antena de FM. Para lograr la mejor recepción posible de emisoras ubicadas a cierta distancia, este botón debería estar en su posición por defecto

(OFF). Sin embargo, si usted se encuentra en una zona urbana muy cercana al transmisor de radio, es posible que la señal entrante sea lo suficientemente intensa para sobrecargar las entradas de FM. Pulse este botón para reducir el nivel de la señal entrante. Una vez que el mismo haya sido activado, aparecerá una indicación luminosa LOC en el visualizador de funciones. Pulse el botón de nuevo para regresar al funcionamiento normal. Este conmutador sólo afecta a la recepción en FM.

Botón FM IF NARROW **11** **32**

La recepción en FM se basa en la recepción y decodificación de una señal portadora centrada en la frecuencia sintonizada. Para acomodar emisoras cuya señal portadora tenga la frecuencia ligeramente desajustada, el receptor acepta señales cuya frecuencia se sitúe muy cerca, en cualquiera de sus lados, de la sintonizada. De este modo se consiguen unos resultados satisfactorios en la mayoría de condiciones de recepción.

Si usted se encuentra en una zona urbana en la que haya un gran número de emisoras cuyas frecuencias estén muy cercanas entre sí, es posible que ocasionalmente note interferencias debidas a las emisoras adyacentes. Para proporcionar unas prestaciones superiores bajo estas condiciones, el RT-955 le permite reducir la gama de frecuencias situada en cada uno de los lados de la frecuencia sintonizada, reduciendo de este modo la interferencia entre emisoras. Pulse el botón FM IF NARROW para utilizar esta función. Para confirmarlo, aparecerá una indicación luminosa NARROW en el visualizador de funciones. Pulse de nuevo el citado botón para volver al modo de funcionamiento normal.

Botón ANT A/B **10** **42**

Tal y como se describe en la sección de este manual correspondiente a las CONEXIONES DEL PANEL POSTERIOR, el RT-955 incluye dos conexiones para antena de FM designadas por A y B. Este botón permite conmutar entre las dos entradas de antena. Aparecerá una indicación luminosa A o B en el visualizador de funciones para confirmar cual de las dos antenas de FM está siendo utilizada.

Características Técnicas

Sintonizador de FM

Sensibilidad Util:
12'2 dBf

Sensibilidad para una Relación Señal/Ruido de 50 dB:
20'2 dBf (mono)
45'3 dBf (estéreo)

Relación Señal/Ruido (a 65 dBf):
75 dB (mono)
72 dB (estéreo)

Distorsión Armónica (a 65 dBf):
0'2% (mono)
0'3% (estéreo)

Respuesta en Frecuencia:
10-15.000 Hz, +/-3 dB

Relación de Captura:
2.0 dB

Selectividad de Canal Alterno:
47 dB (+/- 40 kHz)

Nivel de Rechazo de las Señales Espúreas:
90 dB

Nivel de Rechazo de la Frecuencia Imagen:
80 dB

Nivel de Rechazo de la Frecuencia Intermedia (IF):
80 dB

Nivel de Supresión de las Señales de AM:
55 dB

Separación Estéreo (100 Hz/1 kHz/10 kHz):
40 dB/45 dB/35 dB

Nivel de Salida:
1'2 V

Entrada de Antena:
75 ohmios no balanceada

Sintonizador de AM

Sensibilidad Util:
300 uV/m

Selectividad:
25 dB

Distorsión Armónica:
0'5%

Nivel de Rechazo de la Frecuencia Imagen:
45 dB

Relación Señal/Ruido:
48 dB

Nivel de Salida:
1.65 mV

Entrada de Antena:
Antena de Bucle Cerrado

General

Consumo:
10 vatios

Alimentación:
120 voltios/60 Hz (EE.UU.)
230 voltios/50 Hz (Europa)

Peso:
3'7 kg

Dimensiones (An x Al x Pr):
440x72x286 mm

Todas las especificaciones son correctas en el momento de la impresión del presente manual.

Rotel se reserva el derecho a realizar mejoras sin aviso previo.

Rotel y el logotipo Rotel HiFi son marcas registradas de The Rotel Co. Ltd., Tokio, Japón.

Inhoud

1: De bedieningsorganen en aansluitingen	2	De belangrijkste afstemtoetsen	46
2: Het aansluitingsschema	2	De bandkeuzetoets "BAND" 18 35	47
3: De RR-T91 Afstandsbediening	3	De afstemorganen 19 43	47
Wij van Rotel	44	Het numerieke toetsenbord:	
Aan de slag met de RT-955	44	De voorkeuzendertoetsen 6 36	47
De belangrijkste eigen-schappen	45	De frequentiekeuzetoets:	
Het uitpakken	45	Directe frequentie inbreng 30	47
Een plek voor de RT-955	45	De automatische afstem-toets 15 34	48
Alles over de achterkant	45	De afstem/voorkeur keuze-toets 16 41	48
De cinch uitgangen 22	45	De voorkeur aftasttoets 17 40	48
De meegeleverde midden-golfantenne 21	45	RDS ontvangst	48
De FM-antenne aansluiting 20	45	De infoschermtoets 2 37	48
De lichtmetaansluiting 25	45	De PTY toets 1 26	49
De externe afstandsbedieningsaansluiting 24	45	De TP toets 4 29	49
De seriële computer aansluiting 23	46	De TA toets 3 31	49
De belangrijkste bedieningsorganen	46	De AF toets 13 27	49
De aan/uitschakelaar 7	46	Afstem extra's	49
Het afstandsbedieningsoog 8	46	De monotoets 12 33	49
Het infoscherm 5	46	De antenne-verzwakker toets 9 39	49
De "DIMMER" toets 38	46	De smalle band toets 11 32	50
"MEMORY" 14 28	46	De antenne A/B keuzetoets 10 42	50
Het instellen van de landencode	46	Technische gegevens	50
		FM deel	50
		Middengolf deel	50
		Algemeen	50

Wij van Rotel

Het is alweer meer dan 30 jaar geleden dat een familie met een gepassioneerde betrokkenheid bij muziek besloot om zelf geluidsapparatuur van onberispelijke kwaliteit te gaan vervaardigen onder de naam Rotel. Door de loop der jaren heen is die passie gebleven en het familiedoel om audiofielen en muziekliefhebbers voor aantrekkelijke prijzen topkwaliteit te bieden wordt door iedere Rotel-medewerker gesteund.

De technici werken als een hecht team al tweakend en luisterend totdat ieder nieuw produkt dat muzikale niveau heeft bereikt dat hun bij de aanvang voor ogen stond. Zij worden volkomen vrijgelaten in hun keuze van componenten, waar ze ook van de wereld vandaan moeten komen. In Rotel apparatuur kunt u condensatoren vinden uit Duitsland en Engeland of half geleiders uit Amerika en Japan, terwijl de ringkerntransformatoren in eigen huis worden vervaardigd.

Onze goede reputatie werd gevestigd door honderden waarderende testrapporten en vele onderscheidingen die wij hebben mogen ontvangen van mensen die uit professie dag in dag uit naar muziek luisteren. Hun kritiek houdt ons bij de les: het vervaardigen van muzikale, betrouwbare en betaalbare apparatuur.

Door de aanschaf van dit produkt danken wij u voor het vertrouwen in ons gesteld en wensen wij u er veel en langdurig plezier mee.

Aan de slag met de RT-955

Wij danken u voor de aanschaf van onze RT-955 middengolf/FM tuner. Voor het bereiken van onze bekende geluidskwaliteit ontwikkelde Rotel zijn "Balanced Design Concept": een combinatie van geavanceerde circuit opbouw, een continue zoektocht naar de beste onderdelen en vooral veel luisteren. Wij zijn er dan ook van overtuigd dat de RT-955 u vele jaren veel luisterplezier zal brengen.

De belangrijkste eigenschappen

- Middengolf en FM ontvangst-mogelijkheden
- Eenvoudig te begrijpen infoscherm
- Voorkeurzenders
- Afstemmen met de hand en via voorkeurzenders, het aftasten van de voorkeurzenders en afstemmen direct op de frequentie
- RDS (Radio Data System) ontvangst-mogelijkheden
- Dubbele antenne-ingang
- Mono/stereo schakelaar, inschakelbare antenneverzwakker voor stations van zeer dichtbij, breed/smaltband instelmogelijkheid
- Draadloze afstandsbediening voor alle functies

Het uitpakken

Haal het apparaat voorzichtig uit de verpakking. Vergeet de afstandsbediening en andere accessoires niet. Bewaar als het even kan de verpakking. Altijd handig bij een eventuele verhuizing of wanneer het apparaat opgestuurd moet worden voor reparatie, want er is geen betere bescherming tijdens transport dan zijn eigen doos.

Een plek voor de RT-955

De plaats voor RT-955 moet vlak zijn, vrij van vocht, trillingen en hoge temperaturen. Stel hem niet bloot aan directe zonnestralen, sluit 'm niet op in een niet geventileerde ruimte en zet er ook niets bovenop.

De RT-955 wordt wat warm, wij raden u dan ook aan hem in een speciaal audiomeubel te gebruiken. Daarin kan hij op zijn eigen plank staan. Zet hem nooit op een eindversterker of ander component. Zodoende voorkomt u oververhitting, brom en interactie met andere componenten van de hi-fi keten. Hou de bekabeling aan de ruime kant, het vereenvoudigt het installeren en eventuele veranderingen later.

Alles over de achterkant

Achterop de RT-955 vindt u de uitgangen voor een versterker, aansluitingen voor twee FM antennes en een middengolfantenne, een DB-9 aansluiting voor een computer, een aansluiting voor een extra afstandsbedieningssoog en de aansluiting voor de lichtnetkabel.

EXTRA INFORMATIE: Wij raden u aan een apparaat pas op het lichtnet aan te sluiten nadat u zich ervan vergewist heeft dat alle noodzakelijke verbindingen gemaakt en correct zijn.

De cinch uitgangen 22

Op de achterkant van de RT-955 vindt u o.a. de audio uitgangen ("OUTPUTS"). Deze cinch pluggen moeten verbonden worden met de ingangen van uw (voor-)versterker. Let u er vooral op dat u links ("LEFT") en rechts ("RIGHT") juist aansluit.

De meegeleverde middengolfantenne 21

Bij de RT-955 hebben we een z.g. ringantenne verpakt voor de ontvangst van de lokale middengolfzenders. Haal de antenne uit de doos en leg hem in de buurt van de RT-955.

Verbindt de dubbele draad van de antenne onder de schroefjes van de "AM LOOP" aansluiting. Onder ieder schroefje een draadje. Het geeft niet hoe u ze aansluit als u het maar goed doet en er geen sluiting is.

Door het verdraaien van de antenne kunt u de ontvangst beïnvloeden. Experimenteer naar hartelust!

EXTRA INFORMATIE: Als u een buitenantenne gebruikt voor de middengolfontvangst, monteer dan de dubbele draad aan dezelfde antenne-ingangen als de ringantenne. Laat een dergelijke antenne wel door een vakman plaatsen.

De FM-antenne aansluiting 20

De RT-955 heeft aansluitingen voor twee FM antennes "A" en "B". Daardoor bent u in staat de tuner b.v. zowel op de kabel als op een buitenantenne aan te sluiten. Of aan de kabel en de meegeleverde binnenhuis-antenne of een

FM signaal leverende satelliet tuner. Middels de schakelaar "ANT A/B" (10) op de tuner of (42) op de afstandsbediening kunt u van de ene antenne- op de andere antenne-ingang overschakelen.

EXTRA INFORMATIE: De bijgeleverde noodantenne kan alleen gebruikt worden wanneer u op steenworp afstand woont van alle zenders, die u wenst te ontvangen. Wij adviseren u dan ook deze in Nederland niet te gebruiken.

Wilt u het toch proberen: rol de antenne uit en steek de coaxplug in de antenne ingang "A" of "B". Manipuleer een beetje met de antenne en wanneer u de beste richting heeft gevonden kunt u hem aan een muur o.i.d. vastzetten.

EXTRA INFORMATIE: De buitenantenne en de kabel – Wanneer u zich niet in de bevoorrechte positie bevindt dat u aan de bovenstaande noodantenne genoeg heeft, dan moet u een echte antenne op het dak (laten) plaatsen. Ook om deze antenne aan te sluiten steekt u de 75Ω plug in de antenne ingang achterop de RT-955. Wilt u echter een maximum aan stations dan staat de meeste van u signaal uit de muur ter beschikking: de kabel. Ook deze sluit u op dezelfde manier aan.

De lichtmetaansluiting 25

De RT-955 is vanuit de fabriek ingesteld om op 220-230 Volt wisselspanning te functioneren. Probeer hem niet zonder meer op een ander voltage te laten werken en behandel het lichtnetsnoer met zorg. Bent u niet zeker van het voltage: deze staat op het typeplaatje op de achterkant van de tuner.

Steek het meegeleverde netsnoer in de "AC INPUT" op de achterkant van de RT-955. Als u alle andere verbindingen ook gemaakt heeft kunt u de lichtnetstekker in het stopcontact steken of in de geschakelde spanningsuitgang van uw (voor)versterker.

De externe afstandsbedieningsaansluiting 24

Op deze 3,5 mm miniplug ingang kunt u een infraroodontvanger (Xantech o.i.d.) aansluiten, om het mogelijk te maken de RT-955 toch op

afstand te kunnen bedienen ondanks dat hij niet binnen bereik is van uw afstandsbediening. Informeer bij uw Rotel adviseur over de mogelijkheden en de manier waarop u zo'n ontvanger moet aansluiten.

De seriële computer aansluiting 23

Met deze RS-232 aansluiting kunt u de RT-955 bedienen via een opzich staand huis automatiseringssysteem of met de thuiscomputer uitgerust met speciale "software". Raadpleeg uw leverancier betreffende de mogelijkheden en de speciale verbinding met de DB-9 plug.

EXTRA INFORMATIE: U kunt ook informatie betreffende bediening via een "PC" inwinnen op onze website:

www.rotel.com/downloads/

De belangrijkste bedieningsorganen

We raden u aan alvorens met het aansluiten te gaan beginnen de voor- en achterkant van de RT-955 even rustig te bestuderen. De nummers bij de onderwerpen refereren aan de tekeningen elders in de gebruiksaanwijzing en helpen u vertrouwd te maken met de aansluitingen, mogelijkheden en bedieningsorganen van de RT-955.

De meeste functies vindt u zowel op het apparaat als op de afstandsbediening die bij uw RT-955 geleverd wordt. Er zijn echter een paar functies die zich slechts op een van beide bevinden. Ziet u bij een bepaald onderwerp twee nummers dan betreft het eerste nummer de functie op de RT-955 en het tweede nummer dezelfde functie op de afstandsbediening.

EXTRA INFORMATIE: De bedieningsorganen die het afstemgedeelte betreffen worden in de volgende secties van deze gebruiksaanwijzing beschreven.

De aan/uitschakelaar 7

De aan/uitschakelaar vindt u links op de voorkant van de tuner onder de aanduiding "POWER" en heeft geen dubbelganger op de afstandsbediening.

Wanneer u de RT-955 aan wilt zetten drukt u deze schakelaar in. Het lampje boven deze schakelaar gaat nu aan ten teken dat de tuner aan staat.

EXTRA INFORMATIE: Wanneer u een geschakelde spanningsuitgang van een ander component gebruikt om de RT-955 van energie te voorzien, laat dan de aan/uitschakelaar van de tuner ingedrukt.

Het afstandsbedieningsoog 8

Dit oog ontvangt de infraroodsignalen van de afstandsbediening. Zorg ervoor dat dit oog zonder blokkades de afstandsbediening tijdens het bedienen kan zien.

Het infoscherm 5

Het scherm op de voorkant van de RT-955 toont u de informatie die u nodig heeft t.b.v. de bediening van het apparaat.

De "DIMMER" toets 38

Deze functie vindt u alleen maar op de afstandsbediening. Met de "DIMMER" toets (38) kunt u tijdelijk het helderheidsniveau van het infoscherm wat lager instellen. Druk een paar maal op de toets om het verschil te zien. Wanneer u de tuner aanzet zal hij altijd op de heldere instelling terugkomen.

De geheugentoets

"MEMORY" 14 28

Met deze toets kunt u diverse instellingen in het geheugen van de RT-955 plaatsen, zoals b.v. de voorkeuzenders op de FM. Verderop in de gebruiksaanwijzing staat exact hoe te handelen in welke omstandigheid.

Het instellen van de landencode

De RT-955 kent twee ingebakken codes: één voor de Verenigde Staten en één voor Europa. Met deze configuraties kunt u de RT-955 aanpassen aan de radiosituatie ter plekke, zoals de frequentieintervallen op middengolf en FM en de verschillen in RDS ontvangst. Als het goed is hoeft u er niets aan te doen uw RT-955 is voor Europa ingesteld.

Het instellen voor de Verenigde Staten.

Druk gedurende 5 seconden tegelijkertijd op de toetsen "POWER" (7), "MEMORY" (14) en de "9" van het numerieke toetsenbord. Op het scherm verschijnt nu het woordje LOADING. De RT-955 is nu "USA ready".

Het instellen voor Europa.

Druk gedurende 5 seconden en tegelijkertijd op de toetsen "POWER" (7), "MEMORY" (14) en de "0" van het numerieke toetsenbord. Op het scherm verschijnt nu het woordje LOADING. De RT-955 kunt u nu op correcte wijze in Europa gebruiken.

De belangrijkste afstemtoetsen

De RT-955 is een middengolf/FM tuner met RDS data ontvangstmogelijkheden en de mogelijkheid om 30 zenders in het geheugen vast te leggen. Ook kunt u met de RT-955 op verschillende manieren afstemmen. Hieronder vindt u een overzicht van die mogelijkheden. (Meer details vindt u in de hoofdstukken over het betreffende onderwerp.)

- **Met de handmatig afstem-methode** kunt u ouderwets door het draaien van de afstemknop (19) of de "TUNE" toetsen op de afstandsbediening (43) de band op en af gaan. Zet eerst de "TUNE/PRESET" toets (16) (41) op TUNE en schakel de "AUTO TUNING" functie (15) (34) uit. U kunt nu handmatig afstemmen.
- **Door de frequentie in te toetsen**, kunt u direct op een gewenste zender afstemmen. Druk eerst op de "FREQUENCY DIRECT" toets op de afstandsbediening (30) en breng de afstemfrequentie in van de betreffende zender middels de numerieke toetsen.

- **Met de frequentie zoekfunctie** kunt u de band op en af gaan op zoek naar goed te ontvangen zenders. Zet eerst de "TUNE/PRESET" toets (16) (41) op TUNE en schakel de "AUTO TUNING" functie (15) (34) aan. U kunt nu automatisch afstemmen.
- **U kunt ook direct afstemmen op uw voorkeuzenders.** Zet eerst de "TUNE/PRESET" toets (16) (41) op TUNE. Toets nu de gewenste voorkeuzender in middels de numerieke toetsen.
- **Met de voorkeuzender zoekfunctie** kunt u uw voorraad voorkeuzenders "afzappen". Druk op de "PRESET SCAN" toets (17) (40) om het zappen te starten.
- **RDS biedt** u een scala aan alternatieve afstem- en zoekmogelijkheden, die gebaseerd is op een datastroom die wordt meegezonden bij bepaalde zenders. Zie het RDS hoofdstuk voor gedetailleerde informatie.

De bandkeuzetoets "BAND" 18 35

Met de bandkeuzetoets kiest u of u de tuner wilt afstemmen op de middengolf- of op de FM-band. Links op het infoscherm kunt u zien voor welke band u heeft gekozen, met daarbij de frequentie van de zender waarop u heeft afgestemd.

De afstemorganen 19 43

De grote draaiknop op de voorkant en de corresponderende toetsen op de afstandsbediening zijn de belangrijkste organen waarmee u kunt afstemmen.

Op de voorkant: Draai aan de grote knop (19) om af te stemmen. Naar rechts voor een hogere frequentie en naar links voor een lagere frequentie.

Op de afstandsbediening: Gebruik de toetsen "<TUNE/PRESET>" (43) rechts onder op de afstandsbediening om af te stemmen. De rechter voor naar een hogere frequentie en de linker voor naar een lagere frequentie.

U kunt met beide organen op verschillende manieren afstemmen afhankelijk van de wijze waarop de tuner staat ingesteld:

Tijdens frequentie-afstemming met de AUTO TUNING functie uit. Druk op één van de afstemtoetsen (43) om handmatig frequentiestap voor frequentiestap door de afstemband heen te gaan ongeacht of er een zender is of niet.

Tijdens frequentie-afstemming met de AUTO TUNING functie aan. Druk op één van de afstemtoetsen (43) om het automatisch afstemmen te starten. De tuner gaat nu de band op of af zoekend naar de eerst goed ontvangbare zender. Mocht dit niet een gewenste zender zijn druk dan nogmaals op dezelfde toets om de procedure te herhalen. Tijdens het automatisch afstemmen worden zwakke zenders overgeslagen. Mocht de tuner geen goed te ontvangen zender meer tegenkomen, dan gaat hij automatisch weer terug naar de laatst afgestemde zender.

(Zie ook de hoofdstukken afstem/voorkeur keuzetoets en voorkeur aftasttoets voor gedetailleerde informatie over dit onderwerp.)

Tijdens voorkeuzender afstemming: druk u op één van de afstemtoetsen (43) om op de volgende resp. vorige voorkeuzender af te stemmen. (Zie ook het hoofdstuk afstem/voorkeur keuzetoets voor gedetailleerde informatie over dit onderwerp.)

Tijdens RDS PTY afstemming: drukt u op één van de afstemtoetsen (43) om het gewenste programmasoort van de getoonde lijst te kunnen kiezen. (Zie ook de hoofdstukken RDS en RDS PTY toets voor gedetailleerde informatie over dit onderwerp.)

EXTRA INFORMATIE: *Op het infoscherm bevinden zich een paar aanduidingen die u bij het afstemmen kunnen helpen. Heel groot wordt getoond de afstemfrequentie welke meegaat gedurende het afstemmen. Een signaalsterkte indicator toont de veldsterkte waarmee de zender binnenkomt. Het woordje "TUNED" verschijnt in het scherm wanneer correct op een zender is afgestemd en tevens verschijnt "ST" wanneer het een stereozender betreft alsmede informatie over de wijze van afstemming.*

Het numerieke toetsenbord: De voorkeuzendertoetsen 6 36

Het geheugen van de RT-955 kan 30 voorkeurstations bevatten zowel op de middengolf als op de FM. U kunt deze oproepen d.m.v. de toetsen van het numerieke toetsenbord.

Om een zender in het geheugen te zetten, doet u de volgende handelingen:

1. Stem af op de gewenste zender. Hetzij op de middengolf of de FM-band.
2. Druk op de toets "MEMORY" (14). De indicator MEMORY gaat knipperen.
3. Druk, terwijl MEMORY knippert, op het gewenste nummer waaronder u de betreffende zender wilt verstoppen. Voorbeeld: Om de gevonden zender onder drie te zetten drukt u tijdens het knipperen op 3 en als u hem onder 1,5 wilt laten schuif gaan, drukt u eerst op 1 en vervolgens op 5.
4. Wanneer een bepaald voorkeurnummer al was bezet door een andere zender zal deze worden overschreven (pech: zender weg).

Om af te stemmen op een voorkeurstation hoeft u alleen maar de betreffende toets in te drukken van één van de numerieke toetsenborden.

Bijvoorbeeld: Voor voorkeuzender drie drukt u op 3 en voor voorkeuzender vijftien drukt u eerst op 1 en daarna op 5.

Wilt u afstemmen op voorkeuzender 30, toets dan 0.

EXTRA INFORMATIE: *Het numerieke toetsenbord kan ook gebruikt worden voor het direct intoetsen van een zenderfrequentie (zie hieronder).*

De frequentiekeuzetoets: Directe frequentie inbreng 30

Als u de frequentie van een bepaalde zender weet, kunt u die direct intoetsen met de "FREQUENCY DIRECT" toets.

1. Druk op de "FREQUENCY DIRECT" toets (30) om de functie van het numerieke nummerbord te veranderen van voorkeur naar direct frequentiekeuzegebruik. De zender-frequentie verandert nu in 4

liggende streepjes, die de vier cijfers van de frequentie-aanduiding voorstellen. Het eerste streepje knippert nu.

- Breng het eerste cijfer van de frequentie in met een van de genummerde toetsen. Het cijfer verschijnt nu op het infoscherm en het tweede streepje begint te knipperen. Breng nu de resterende cijfers van de afstemfrequentie in. Wanneer alle cijfers zijn ingebracht wordt automatisch de afgestemde zender ten gehore gebracht.

VOORBEELDEN:

FM 87.50 Druk: 8>7>5>0

FM 101.90 Druk: 1>0>1>9>0

AM 1610 Druk: 1>6>1>0

Als u niet binnen vijf seconden een frequentie inbrengt, stopt de DIRECTE FREQUENTIE inbrengwijze en gaat de tuner terug naar de laatst afgestemde zender.

De automatische afstem-toets 15 34

Met de toets "AUTO TUNING" kunt u heen en weer schakelen tussen automatisch afstemmen op frequentie en handmatig afstemmen op frequentie. Wanneer u afstemt met de draaiknop op de tuner of met de afstemtoetsen van de afstandsbediening tijdens AUTO TUNING stemt de RT-955 automatisch af op de eerstvolgende goed te ontvangen zender. Is dit niet de gewenste zender, herhaal dan de procedure. Zwakke zenders worden met deze zoekmethode overgeslagen. Wordt er geen goed ontvangbare zender ontdekt dan gaat de tuner terug naar de laatst afgestemde zender.

Om over te schakelen van frequentie afstemming naar automatische afstemming gebruikt u de "AUTO TUNING" toets (15) (34). Tijdens het automatisch afstemmen verschijnt "AUTO" in het infoscherm.

EXTRA INFORMATIE: Wanneer u middels de "TUNE/PRESET" toets (16) de PRESET functie activeert wordt de AUTO/TUNING functie opgeheven. Zie volgende onderwerp.

De afstem/voorkeur keuze-toets 16 41

Met de toets "TUNE/PRESET" kunt u heen en weer schakelen tussen frequentie-afstemming (met het activeren van de afstemtoetsen gaat u iedere keer een afstemfrequentie hoger of lager) en voorkeur-afstemming (met het activeren van de afstemtoetsen gaat u iedere keer een voorkeurzender hoger of lager).

Om over te schakelen van frequentie-afstemming naar voorkeur-afstemming gebruikt u de "TUNE/PRESET" toets (16) (41). Tijdens het voorkeur afstemmen verschijnt "PRESET" in het infoscherm.

EXTRA INFORMATIE: Wanneer u middels de "TUNE/PRESET" toets (16) de PRESET functie activeert wordt de AUTO/TUNING functie opgeheven.

De voorkeur aftasttoets 17 40

Met de "PRESET SCAN" toets (17) (40) kunt u alle voorkeurzenders de revue laten passeren. Wanneer u deze toets indrukt laat de RT-955 alle voorkeurzenders gedurende vijf seconden op volgorde horen. Wilt u deze activiteit staken, druk dan nogmaals op deze toets.

EXTRA INFORMATIE: Wanneer u tijdens het weergeven van een voorkeurzender de PRESET SCAN functie activeert, gaat de RT-955 naar de eerstvolgende voorkeurzender op rij om vervolgens de hele rij af te werken en pas weer te stoppen op het station waar de rondgang begon. Is de tuner afgestemd op een zender niet uit de rij van voorkeurstations dan start de PRESET SCAN functie met voorkeurzender 1 om vervolgens de hele rij op volgorde af te werken.

RDS ontvangst

We hebben de Rotel RT-955 uitgerust met RDS (Radio Data System) ontvangstmogelijkheden. Met RDS krijgt u toegevoegde informatie die als een gecodeerde datastroom wordt meegezonden bij het gewone signaal van een zender. Deze datastroom wordt gedecodeerd door een decoder in de RT-955 en kan u voorzien van de volgende informatie:

- de naam van de zender waarop u heeft afgestemd (b.v. Radio 1 of SKY)
- het soort programma dat de betreffende zender uitzendt (b.v. ROCK of NEWS)
- verkeersinformatie
- roltekst voor aankondigingen of algemene informatie

Daarbij biedt RDS verschillende zoekroutines zoals:

- de mogelijkheid naar een zender te zoeken met een bepaald soort programma-inhoud (PTY).
- de mogelijkheid van het zoeken naar een zender die verkeersinformatie uitzendt (TP).
- de mogelijkheid om automatisch af te stemmen op verkeersinformatie (TA).

EXTRA INFORMATIE: De RDS functie is geheel afhankelijk van het feit of een zender wel RDS data uitzendt. Dus kunt u RDS informatie alleen maar daar ontvangen waar de zenders voorzien zijn van RDS apparatuur. Ontvangt u geen RDS informatie dan gedraagt de RT-955 zich als een normale tuner.

EXTRA INFORMATIE: RDS informatie wordt alleen maar uitgezonden via FM zenders. Bovenstaande ontvangst-procedure is dan ook slechts van toepassing in de FM-band.

De infoschermttoets 2 37

Er zijn vijf verschillende infoscherm-mogelijkheden wanneer een zender RDS data uitzendt en de desbetreffende RDS indicator oplicht. Druk herhaaldelijk op de RDS infoschermttoets "DISPLAY" (24) of (54) om achtereenvolgens de onderstaande opties te kunnen aanschouwen:

- De zendfrequentie waarop de afgestemde zender uitzendt.
- De (roep)naam van de zender waarop afgestemd is. (b.v. radio 1). Zendt de betreffende zender geen RDS data uit dan knippert in het venster "PS".
- Het type programma. Hier wordt gekozen uit een standaard lijst van programmatypes en die helaas in het Engels is

opgesteld. (NEWS, CURRENT AFFAIRS, INFORMATION, SPORT, EDUCATION, DRAMA, CULTURE, SCIENCE, VARIED, POP MUSIC, ROCK MUSIC, EASY LISTENING MUSIC, LIGHT CLASSICAL, SERIOUS CLASSICAL, OTHER MUSIC, WEATHER, FINANCE, CHILDREN'S PROGRAMS, SOCIAL AFFAIRS, RELEGION, PHONE IN, TRAVEL, LEISURE, JAZZ MUSIC, COUNTRY MUSIC, NATIONAL MUSIC, OLDIES MUSIC, FOLK MUSIC and DOCUMENTARY). Zendt de betreffende zender geen RDS data uit dan knippert in het venster "PS".

4. Een tijdmelding zoals die wordt uitgezonden door de betreffende zender (dus lokale tijd). Zendt de betreffende zender geen RDS data uit dan knippert in het venster "CT".
5. Een toegevoegde tekst. Informatie of boodschappen waarvan de zendgemachtigde het belangrijk vindt dat u ze consumeert. Zendt de betreffende zender geen RDS data uit dan knippert in het venster "RT".

De PTY toets 1 26

Met de PTY toets kunt u alle (RDS) zenders op programmatype afzoeken.

1. Druk op de PTY toets (1) of (26). Het huidige programmatype verschijnt in het infoscherm.
2. Verander indien gewenst van programmatype middels de afstemtoetsen (19) of (43). U kunt de veranderingen zien in het infoscherm.
3. Druk nu binnen vijf seconden een tweede maal op de PTY toets (1) of (26). De tuner gaat nu een andere zender zoeken met het gewenste programmatype. Als u te lang wacht met het voor de tweede keer indrukken van de PTY toets dan vervalt de PTY functie.
4. Indien er geen zender wordt gevonden met het gewenste programmatype dan wordt automatisch weer teruggekeerd naar de laatst afgestemde zender.
5. Wilt u de PTY functie beëindigen dan drukt op een willekeurige toets (behalve "DIMMER" en "FM-MONO").

De TP toets 4 29

Met de TP toets kunt u alle (RDS) zenders met verkeersinformatie afzoeken.

1. Druk op de TP toets (4) of (29). De tuner gaat nu op zoek naar een zender met verkeersinformatie.
2. Indien er geen zender wordt gevonden met verkeersinformatie dan wordt automatisch weer teruggekeerd naar de laatst afgestemde zender.
3. Wilt u de TP functie beëindigen dan drukt op een willekeurige toets (behalve "DIMMER" en "FM-MONO").

De TA toets 3 31

Met de TA toets kunt u alle (RDS) zenders met gesproken verkeersinformatie afzoeken.

1. Druk op de TA toets (3) of (31). De tuner gaat nu op zoek naar een zender met gesproken verkeersinformatie.
2. Indien er geen zender wordt gevonden met gesproken verkeersinformatie dan wordt automatisch weer teruggekeerd naar de laatst afgestemde zender.
3. Wilt u de TA functie beëindigen dan drukt op een willekeurige toets (behalve "DIMMER" en "FM-MONO").

De AF toets 13 27

Er zijn landen waar een RDS zender deel uitmaakt van een zendernetwerk, zoals hier in Nederland, waar Radio 1, 2, 3 en 4 door verschillende zenders op verschillende frequenties door het gehele land worden uitgezonden. Deze zenders kunnen een RDS signaal meezenden met een lijst van frequenties waar hetzelfde programma elders wordt uitgezonden. Mocht dit het geval zijn met een zender waarop uw RT-955 is afgestemd, dan staat AF in het infoscherm te lezen.

De "AF" toets wordt gebruikt om te onderzoeken of de zender waarop u bent afgestemd wel de best te ontvangen zender is met hetzelfde programma. De AF toets werkt alleen maar wanneer de AF indicator in het infoscherm brandt.

1. Druk op de "AF" toets (13) (27). De tuner gaat nu alle frequenties af die de lijst met AF informatie opgeeft en zal dan afstemmen op de best te ontvangen zender.

2. Is er geen betere zender dan zal de RT-955 zichzelf weer afstemmen op oorspronkelijke zender.
3. Wordt het signaal van de nieuwe zender zwakker dan zal de oude zender weer worden opgezocht.
4. Wilt u de AF functie beëindigen dan drukt u op een willekeurige toets (behalve "DIMMER" en "FM-MONO").

Afstem extra's

De nu volgende toetsen kunnen het leven van een radioluisteraar aanzienlijk veraangenamen:

De monotoets 12 33

Met de "FM MONO" toets kunt u een programma dat in stereo wordt uitgezonden in mono ontvangen. In STEREO zal de RT-955 een in stereo uitgezonden programma in stereo weergeven mits de signaalsterkte voldoende is. De STEREO indicator in het infoscherm licht dan op. Staat de tuner in MONO dan is de weergave ook in mono ongeacht de uitzendwijze van de zender.

EXTRA INFORMATIE: Een programma in stereo uitgezonden is pas de moeite waard als de signaalsterkte voldoende is. Af en toe is dat niet het geval. Druk dan de "FM MONO" toets in (13) (33). De stereoinformatie is nu wel verdwenen maar ruis en andere vervelende storing vanwege te geringe signaalsterkte ook.

De antenne-verzwakker toets 9 39

Met de "ANT ATT" toets kunt u het antennesignaal van een bepaalde zender verzwakken. Voor zenders die met een normaal of zwak signaal binnenkomen moet deze verzwakker natuurlijk uitgeschakeld (OFF) zijn. Er zijn echter wel eens zenders, vooral als ze dichtbij staan, die met een overdosis aan signaal uw tuner tot wanhoop brengen, met vervorming als resultaat. Gebruik dan deze toets om die bepaalde zender weer in het gareel te brengen. Wanneer de verzwakker in functie is staat er LOC in het infoscherm te lezen. Deze functie werkt alleen op de FM band.

De smalle band toets 11 32

FM ontvangst is een kwestie van ontvangen en decoderen van een draaggolfsignaal op een vastgelegde frequentie. Er zijn echter zenders waarbij dat "vastgelegde" een beetje met een korreltje zout genomen moet worden: ze wijken iets af van die frequentie. Nu is onze RT-955 letterlijk zeer ruim denkend en accepteert zulke zenders feilloos en dat werkt normaal gesproken dan ook zonder problemen.

Bent u echter in de omstandigheid dat u woont in een gebied waar veel zenders binnenkomen en er een paar bij zijn die op elkaars lip zitten, dus bijna op dezelfde frequentie werken, dan kan het gebeuren dat ze elkaar dwars gaan zitten. In het jargon heet dat "interfereren": u hoort de ene zender een beetje door de andere heen. Om deze omstandigheid het hoofd te kunnen bieden kunt u de z.g. bandbreedte van de RT-955 versmallen middels de "FM IF NARROW" toets. Door het inschakelen van deze functie maakt u de afstand van de betreffende zenders schijnbaar wat groter, waardoor ze weinig of geen last meer van elkaar hebben. Als u de "FM IF NARROW" toets (11) (32) indrukt, verschijnt er NARROW in het infoscherm. U heft de functie weer op door nogmaals op deze toets te drukken.

De antenne A/B keuzetoets 10 42

Zoals reeds beschreven in het hoofdstuk "Alles over de achterkant" bezit de RT-955 twee antenne-ingangen genaamd "A" en "B". Met de toets "ANT A/B" (10) (42) kunt u tussen deze twee ingangen heen en weer schakelen. In het infoscherm staat aangegeven welke van de twee antenne-ingangen u in gebruik heeft.

Technische gegevens

FM deel

Bruikbare gevoeligheid:
12,2 dBf

Gevoeligheid bij 50 dB signaal/ruisverh.:
20,2 dBf (mono)
45,3 dBf (stereo)

Signaal/ruisverhouding (bij 65 dBf):
75 dBf (mono)
72 dBf (stereo)

Harmonische vervorming (bij 65 dBf):
0,2% (mono)
0,3% (stereo)

Frequentiebereik:
10 Hz - 15 kHz. ± 3 dB

Vangverhouding:
2 dB

Naastliggend kanaal selectiviteit:
47 dB (± 400 kHz)

Valse frequentie onderdrukking:
90 dB

Spiegelfrequentie onderdrukking:
80 dB

"IF" signaal onderdrukking:
80 dB

"AM" signaal onderdrukking:
55 dB

Kanaalscheiding (bij 100 Hz/1 kHz/10 kHz):
40 dB/45 dB/35 dB

Uitgangsniveau:
1,2V

Antenne-impedantie:
75 Ω ongebalanceerd

Middengolf deel

Bruikbare gevoeligheid:
300 μ V/m

Selectiviteit:
25 dB

Harmonische vervorming:
0,5%

Spiegelfrequentie onderdrukking:
45 dB

Signaal/ruisverhouding:
48 dB

Uitgangsniveau:
165 mV

Antenne-impedantie:
Gesloten ring-antenne

Algemeen

Opgenomen vermogen:
10 Watts

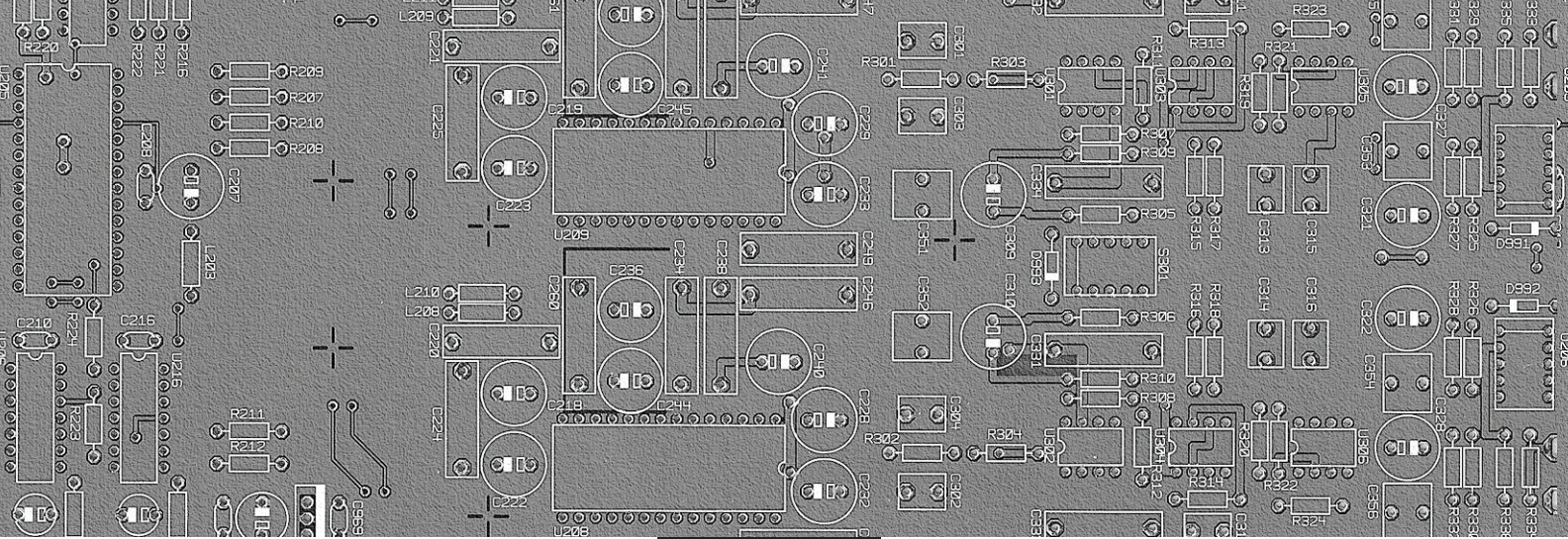
Lichtnetspanning/frequentie:
230 Volts/50 Hz. (EU versie)
120 Volts/60 Hz. (USA versie)

Netto gewicht:
3,7 kg

Afmetingen (bxhxd):
440 x 72 x 286mm

Gegevens en ontwerp zijn voorbehouden.

Rotel en het Rotel hi-fi logo zijn geregistreerde handelsmerken van "The Rotel Co. Ltd", Tokyo, Japan.



The Rotel Co. Ltd.

10-10 Shinsen-Cho
Shibuya-Ku
Tokyo 150-0045
Japan
Phone: +81 3-5458-5325
Fax: +81 3-5458-5310

Rotel of America

54 Concord Street
North Reading, MA 01864-2699
USA
Phone: +1 978-664-3820
Fax: +1 978-664-4109

Rotel Europe

Meadow Road
Worthing, West Sussex BN11 2RX
England
Phone: +44 (0)1903 524 813
Fax: +44 (0)1903 524 831

Rotel Deutschland

Kleine Heide 12
D-33790 Halle/Westf.
Germany
Phone: +49 05201-87170
Fax: +49 05201-73370